

Projekt Budowlany
rozbudowy napowietrznej linii oświetlenia ulicznego
na istniejących słupach w ul. m. Karczew ul. Wyszyńskiego
dz. nr ew. 501 obr. 4

INWESTOR: **Gmina Karczew**

Zgodnie z art. 20 ust. 4 – Prawa Budowlanego (Dz. U. z 2013 poz. 1409 z późniejszymi zmianami), oświadczam jako projektant, że projekt ten sporządzono zgodnie z obowiązującymi przepisami oraz zasadami wiedzy technicznej.

Projektant:
KONSTRUKTORSTWO S.C. SAMPOLSKI
Uprawnienia budowlane do projektowania i kierowania
robotami bez ograniczeń specjalności instalacyjnej
w zakresie sieci, instalacji i urządzeń elektrycznych
i elektroenergetycznych.
Nr uprawnień: Wa. 374/01
Przynaléżność do M. III/1 m. K.A.3/1b/1240/02

GRUDZIEŃ 2015

1. TEMAT OPRACOWANIA

Tematem niniejszego opracowania jest projekt rozbudowy napowietrznej linii oświetlenia ulicznego na istniejących słupach w miejscowości Karczew ul. Wyszyńskiego.

2. PODSTAWY OPRACOWANIA

- Zlecenie _____ Gminy Karczew na opracowanie projektu
- Upoważnienie z dnia 12-11-2015 roku nr 0052.107.2015
- Obowiązujące normy i katalogi: PN-76/E05125; PN-92-E-5009/41; N SEP-E-004 PN-71/E-02934 PN-IEC 60364-5-523:2001; PN-75/E-5100, PBUE I WTWIORBM cz. V „Instalacje elektryczne”.

3. ZAKRES OPRACOWANIA

Projekt niniejszy zakresem swym obejmuje:

- rozbudowę napowietrznej linii oświetlenia ulicznego w ul. Wyszyńskiego w Karczewie na odcinku od istniejącej linii oświetleniowej zasilonej przewodem ASXSN 4x35mm² od istniejącego słupa KR-10 w kierunku słupa E-10,5/10 (oprawa nr 10)
- granica Miasta Karczew oraz na istniejących słupach (oprawy nr 1-3).

Istniejąca linia oświetlenia ulicznego zasilona jest ze skrzynki SOK nr 1 (ŚWIDERSKA-MIZIOŁKA)

4. DANE ELEKTROENERGETYCZNE

Napięcie znamionowe zasilania	- 230/400V
Współczynnik mocy	- $\text{tg}\Phi = 0,4$
Układ sieciowy	- TT

5. ZASILANIE

Projektowane oświetlenie wzdłuż ulicy Wyszyńskiego w Karczewie będzie zasilane w energię elektryczną z istniejących obwodów wyprowadzonych ze skrzynki SOK nr 1 usytuowanej przy istniejącej stacji transformatorowej 1054 KARCZEW LICEUM w pobliżu projektowanego oświetlenia.

6. POMIAR ENERGII ELEKTRYCZNEJ

W skrzynce SOK znajduje się bezpośredni 3-faz. rozliczeniowy pomiar energii elektrycznej czynnej 2-strefowy.

6.1. SKRZYNKA SOK nr 1 – STAN ISTNIEJĄCY

Istniejąca skrzynka SOK, zamontowana przy istniejącej stacji transformatorowej 1054 KARCZEW LICEUM.

Obudowa istniejącej skrzynki SON sterowania oświetleniem ulicznym, wykonana jest z tworzywa termoutwardzalnego, odpornego na promienie UV. Wyposażona w zabezpieczenia przelicznikowe, deskę licznikową z licznikiem 3-fazowym.

Układ pomiarowy 2-strefowy, sterowany jest za pomocą zegara.

W układzie sterowania znajdują się :

- stycznik
- wyłącznik ręcznego zapalania
- zabezpieczenia

- zabezpieczenie obwodów obejściowych
- listy zaciskowe LZ-35mm².

Skrzynka SOK zasilana jest bezpośrednio ze stacji transformatorowej - za pomocą przewodów izolowanych YAKXS 4x35mm² umieszczonych w rurach osłonowych PCV. Obwody obejściowe wykonane również w rurach osłonowych PCV mocowanych do słupa za pomocą uchwytów, linia przesyłowa wykonana za pomocą przewodów AL. 35mm².

Skrzynka SOK – zamykana jest na zamki energetyczne w celu zapewnienia dostępu dla pracowników PGE Dystrybucja S.A. przy odczytach liczników energii.

7. OŚWIETLENIE - UL. WYSZYŃSKIEGO

Sterowanie oświetleniem

Sterowanie projektowanym oświetleniem odbywać się będzie za pośrednictwem projektowanych obwodów zasilonych z szafki SOK – zgodnie ze schematem.

7.1. Projektowane oświetlenie – ul. Wyszyńskiego m. Karczew

Od istniejącej linii oświetleniowej w miejscowości Karczew ul. Wyszyńskiego zasilonej z SOK nr 1, z istniejącego słupa KR-10 (oprawa nr 4) wykonać przedłużenie linii oświetlenia ulicznego do istniejącego słupa E10,5/10 (oprawa nr 10) oraz na istniejących słupach energetycznych wg. Kat. Lnni, TOM II oprac. Elprojekt-Poznań.

Istniejąca linia energetyczna typu ASXSn 4x35mm², zasilona ze stacji TRAF0 nr 1054, zasila istniejące oświetlenie uliczne w ul. Wyszyńskiego. Przewód AsXSn 4x35mm² montować z naprężeniem:

- dla obwodów < 30m – $\delta=32,5$ Mpa

- dla obwodów 35-50m – $\delta=40$ Mpa

Montaż przewodu wykonać w oparciu o katalog Linii EN Energolinia w Poznaniu.

Oprawy oświetleniowe instalować nad przewodami na wysięgnikach pojedynczych W-0/1 dla opraw nr 1-9 oraz na wysięgniku typu WO-4 na słupie wirowym – oprawa nr 10. Przyjęto oprawy typu SGS 102-100W firmy PHILIPS lub równoważne o parametrach nie gorszych oraz źródło światła PHILIPS Son-t Pia plus 100W lub równoważne o parametrach nie gorszych. Jest to uniwersalna oprawa oświetlenia drogowego. Zapewnia wysoką jakość oświetlenia przy niskich kosztach inwestycyjnych i konserwacji. Przeznaczona jest do oświetlenia autostrad, terenów przemysłowych, dróg głównych, dróg drugorzędnych oraz dróg lokalnych. Oprawa ma całkowicie szczelną konstrukcję, odporną na warunki atmosferyczne i uderzenia. Oprawa jest wykonana w II klasie ochronności. Transport, budowę i montaż elementów linii należy prowadzić zgodnie z:

- zasadami stosowanymi w budownictwie ogólnym,
- szczegółowymi instrukcjami przyjętymi i stosowanymi przez PGE,
- szczegółowymi instrukcjami wydanymi przez producentów linii,
- wytycznymi budowy i eksploatacji elektroenergetycznych linii napowietrznych z przewodami izolowanymi na napięciu do 30kV wydanymi przez PTPiREE w Poznaniu.

Na końcu projektowanej linii zamontować odgromniki typu BOPI 0,66kV/2,5kA i uziemić od uziemienia słupa zwodami z płaskownika ocynkowanego FeZn 30x4mm.

Numerację słupów opisać na białym tle kolorem czarnym.

Całość prac wykonać w oparciu o PN/E-05100-1.

7.2. Ochrona przeciwporażeniowa:

Sieć pracuje w układzie TT. Projektowane oprawy oświetleniowe wykonane są w II klasie ochronności, co nie wymaga wykonywania uziemień każdego słupa. Słupy należy uzemieć na końcu linii oświetleniowej. Wartość rezystancji uzziemienia nie może przekraczać 10Ω – norma PN-IEC 60364-4-444; 2001.

Proponuje się zastosować pręty FeZn ocynkowane $\varnothing 16\text{mm}$ o długości 6m. wbite w ziemię i metalicznie łączone z płaskownikiem FeZn $4 \times 25\text{mm}^2$ między sobą poprzez spawanie (malowane lakierem asfaltowym). Płaskownik FeZn na słupie:

- typu E-10,5/10 należy ułożyć bezpośrednio w słupie.
- typu ŻN-10 należy ułożyć na słupie.

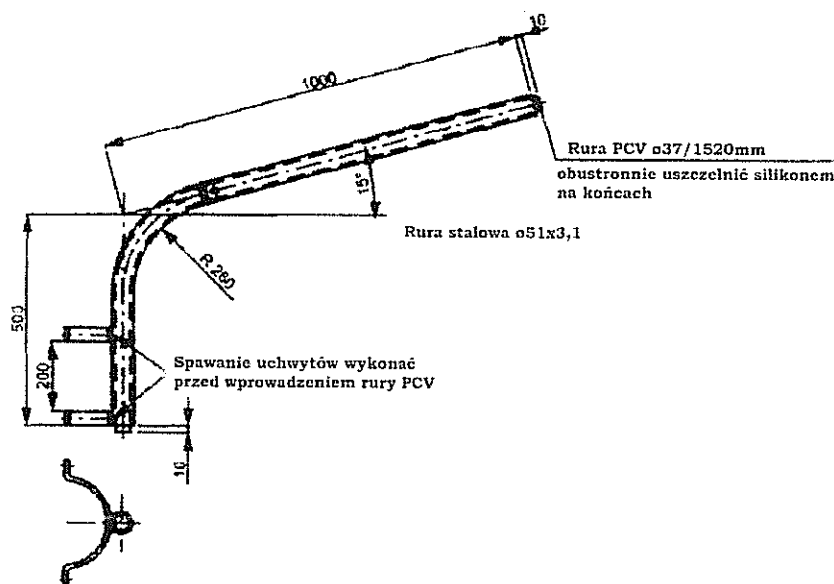
Koniec płaskownika w górnej części słupa należy ukształtować wzdłuż słupa i połączyć z odgromnikami BOPI 0,66kV/5kA. Dolną część płaskownika wyprowadzić ze słupa gotowym otworem i połączyć z płaskownikiem do ziemi za pomocą zacisku probierczego lub poprzez skręcanie za pomocą dwóch śrub stalowych ocynkowanych. Śruby zabezpieczyć wazeliną bezkwasową. Taki sposób połączenia pozwoli na wykonanie pomiarów uzziemienia słupa. Przy podstawie słupa przy ziemi płaskownik na słupie zamocować dodatkowo za pomocą taśmy stalowej ocynkowanej szerokości 20mm z klamerką.

7.3. Montaż wysięgnika:

Na wierzchołkach istniejących i projektowanych słupach należy zamontować jarzma stalowe ocynkowane dla zamocowania wysięgników. Na słupach wirowanych zamontować wysięgnik typu WO-4 lub WO-5.

Wysięgniki należy stosować z rury stalowej ocynkowanej $\Phi 51 \times 3,1$. Podłączenie oprawy do linii zasilającej wykonać przewodem o izolacji podstawowej i dodatkowej powłoce izolacyjnej – YdY $2 \times 2,5 \text{ mm}^2$. 750V. Ponadto należy w wysięgniku wykonanym z rury stalowej $\Phi 51 \times 3,1$ wsunąć rurę osłonową PESZEL o średnicy 37mm. Ważnym szczegółem montażowym jest, aby oba końce rury winidurowej karbowanej wsuniętej do wysięgnika wystawały po około 10mm po obu końcach. Wystające krawędzie rury zaokrąglić.

Sposób wykonania ochrony wysięgnika przedstawia poniższy rysunek:



Rysunek 1 - Proponowane rozwiązanie zawieszenia oprawy II klasy ochrony z wysięgnikiem Wo-1, Wo-2 w sieci układu TT.

8. DANE TECHNICZNE OPRAWY

2014, Grudzień 27
Dane techniczne, ulęgły zmianie



Malaga 1 – najprostrzy wybór

Malaga 1 1000 100

Malaga 1 to uniwersalna oprawa oświetlenia drogowego o nowoczesnym stylu. Zapewnia wygodę, sprawność oświetlenia dla bezpiecznej, wygodnej jazdy, a także oświetlenie terenu przy nichcie i obszarach inwestycyjnych. Dzięki jednemu centralnemu projektorowi oferuje dobrą kontrolę rozkładu strumienia świetlnego. Malaga 1 zapewnia optymalne natężenie oświetlenia oraz dobrą jego równowagę. Może być montowana również w trybie penul lub na wysokości 3,5 m nad poziom drogi. Oprawa ta nadaje się do montażu bezpośredniego na słupie lub poprzez nie wybiegięciu

Korzyści

- Uniwersalna oprawa o nowoczesnym wyglądzie.
- Oprawa pozwala na osiągnięcie dobrych parametrów oświetleniowych za niską cenę.
- Niska koszty inwestycji i utrzymania.

Cechy

- Nowoczesne wzornictwo
- Możliwość sterowania wiązką i jednorodny rozkład strumienia świetlnego
- Nadaje się do montażu na szczycie rżpki podziemnej, dostępny także ścienny zamoc montażowy

Wnioski

- Tereny miejskie
- Drogi
- Parkingi samochodowe
- Przemysł, warsztaty, magazyny, itp.

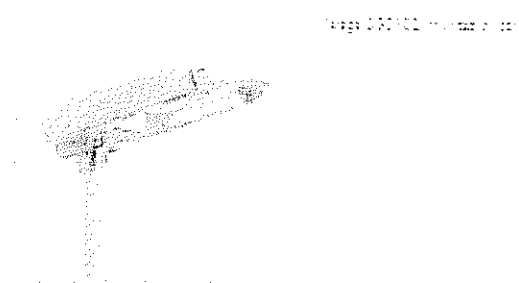
PHILIPS

Model (S6517)

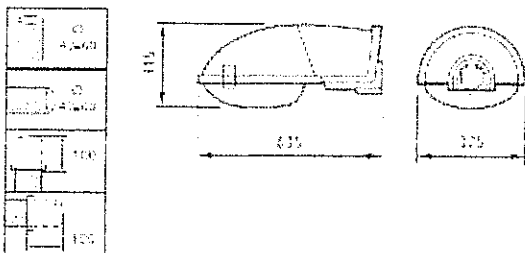
Opis funkcji

* Typ	200102	* Wzrost	Kolor RAL 7035
* Instalacja	MID - 1 x 200 NT (E40 - 100, 150, 250 W)	* Typ instalacji	Montaż boczny 40 - 60 mm Montaż na ramy do 40 - 160 mm Lusterko montażowe można odwrócić do montażu na szczycie słupa i odwrotnie.
* Zawieszak	Stal		Zwiększona wysokość montażowa: 30 m Standardowy kąty nachylenia na szczycie słupa: 15°
* Osprzet	Elektryczny (miki ostrzy) 230 V / 50 Hz - Nierdzewny		Regulacja nachylenia: niE Regulowany rozmiar światła: niD Maksymalna powierzchnia osłony: 0,15 m ² Maksymalna wartość M0 x: 0,05 m ²
* Optyka	3-zępielowa oprarka wyciętej kłoid aluminium młotkowanego		
* Wyposażenie	Wierzejawo-rodnowoległy (SR)	* Wzrost instalacji	Wzrost na żurawie oraz żurawie demontażowa płyt montażowa
* Materiał wykonania	Pokrywa poliipropylen wzmocniony włóknem szklanym, z zabezpieczeniem przeciw UV promieniowaniu UV Mocni poliwęglan Moduł montażowy: odlew aluminium, nierodujący Mocnik osprzetu: poliwęglan wzmocniony włóknem szklanym	* Wzrost instalacji	Tereny nieterakowne, drogi parkingi, przystanki

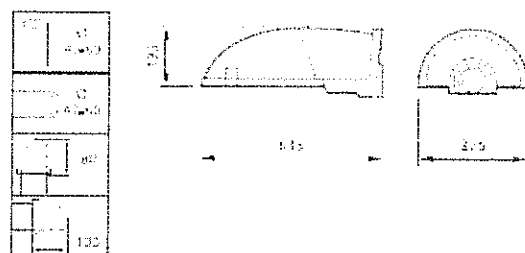
Przebieg montażu



Wymiary i montaż



200102 (H=115) (E40 - 100-150-250 W)



200102 (H=120) (E40 - 100-150-250 W)

Podstawowe informacje (M0)

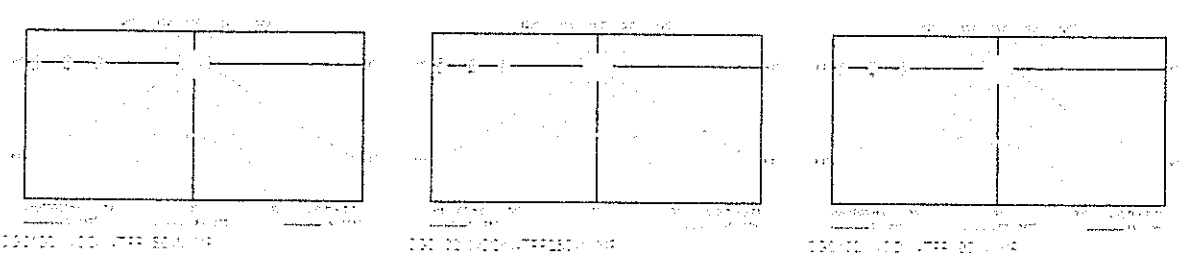
Kod zamówienia	Kod rodziny produktów	Ilość źródeł światła	Kod rodziny źródła światła	Moc lampy	Trzonek	Osprzet	Skopień ochrony IK	Optyka	Kłoz	Kolor	Oznaczenie CE
200102	200102	1	200102	100	E40	200102	IK4	niE	niD	7035	niE
200102	200102	1	200102	150	E40	200102	IK4	niE	niD	7035	niE
200102	200102	1	200102	250	E40	200102	IK4	niE	niD	7035	niE

Kod zamów. wienia	Kod rodziny produktów	Ilość źródeł światła	Kod rodziny źródła światła	Moc lampy	Trzonek	Osprzęt	Stopień ochrony IK	Opyłka	Klasyfikacja	Kolor	Oznaczenie CE
100000	10000	1	10000	1000	100	1000	IK10	1000	100	100	100
100001	10000	1	10000	1000	100	1000	IK10	1000	100	100	100
100002	10000	1	10000	1000	100	1000	IK10	1000	100	100	100
100003	10000	1	10000	1000	100	1000	IK10	1000	100	100	100
100004	10000	1	10000	1000	100	1000	IK10	1000	100	100	100
100005	10000	1	10000	1000	100	1000	IK10	1000	100	100	100
100006	10000	1	10000	1000	100	1000	IK10	1000	100	100	100
100007	10000	1	10000	1000	100	1000	IK10	1000	100	100	100
100008	10000	1	10000	1000	100	1000	IK10	1000	100	100	100
100009	10000	1	10000	1000	100	1000	IK10	1000	100	100	100
100010	10000	1	10000	1000	100	1000	IK10	1000	100	100	100
100011	10000	1	10000	1000	100	1000	IK10	1000	100	100	100
100012	10000	1	10000	1000	100	1000	IK10	1000	100	100	100
100013	10000	1	10000	1000	100	1000	IK10	1000	100	100	100
100014	10000	1	10000	1000	100	1000	IK10	1000	100	100	100
100015	10000	1	10000	1000	100	1000	IK10	1000	100	100	100
100016	10000	1	10000	1000	100	1000	IK10	1000	100	100	100
100017	10000	1	10000	1000	100	1000	IK10	1000	100	100	100
100018	10000	1	10000	1000	100	1000	IK10	1000	100	100	100
100019	10000	1	10000	1000	100	1000	IK10	1000	100	100	100
100020	10000	1	10000	1000	100	1000	IK10	1000	100	100	100

Podstawowe informacje (1/1)

Kod zamówienia	Kod rodziny produktów	Znak ENEC	Kod zamówienia	Kod rodziny produktów	Znak ENEC
100000	10000	1000	100000	10000	1000
100001	10000	1000	100001	10000	1000
100002	10000	1000	100002	10000	1000
100003	10000	1000	100003	10000	1000
100004	10000	1000	100004	10000	1000
100005	10000	1000	100005	10000	1000
100006	10000	1000	100006	10000	1000
100007	10000	1000	100007	10000	1000
100008	10000	1000	100008	10000	1000
100009	10000	1000	100009	10000	1000
100010	10000	1000	100010	10000	1000
100011	10000	1000	100011	10000	1000
100012	10000	1000	100012	10000	1000
100013	10000	1000	100013	10000	1000
100014	10000	1000	100014	10000	1000
100015	10000	1000	100015	10000	1000
100016	10000	1000	100016	10000	1000
100017	10000	1000	100017	10000	1000
100018	10000	1000	100018	10000	1000
100019	10000	1000	100019	10000	1000
100020	10000	1000	100020	10000	1000

Iluminacja powierzchni



Parametry świetlne

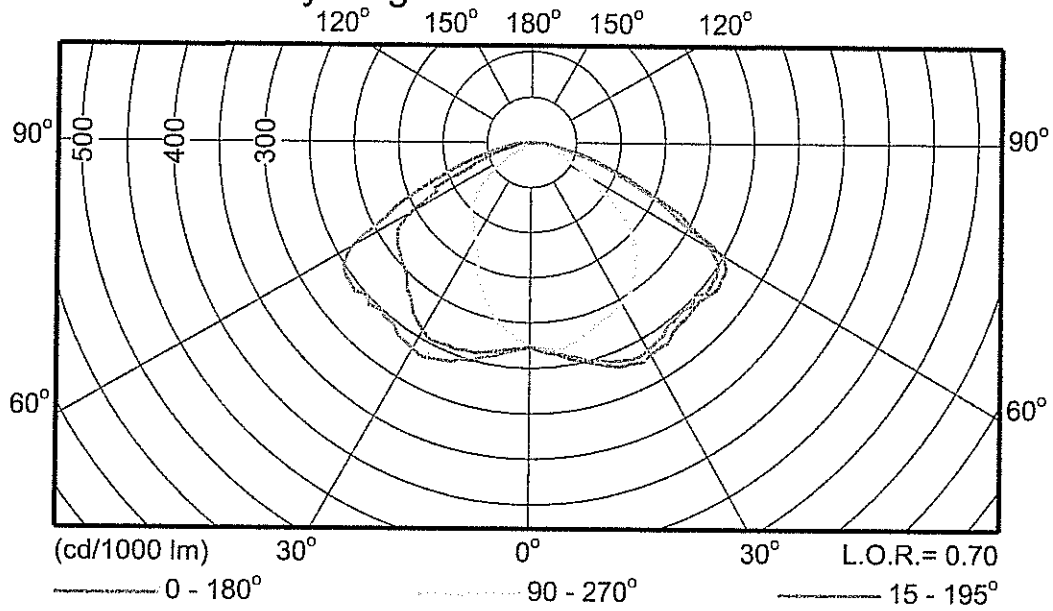
Kod zamówienia	Kod rodziny produktów	Standard. nachyl. słup	Standard. nachyl. wysięgnik	Kod zamówienia	Kod rodziny produktów	Standard. nachyl. słup	Standard. nachyl. wysięgnik
100000	10000	100	100	100000	10000	100	100
100001	10000	100	100	100001	10000	100	100
100002	10000	100	100	100002	10000	100	100
100003	10000	100	100	100003	10000	100	100
100004	10000	100	100	100004	10000	100	100
100005	10000	100	100	100005	10000	100	100
100006	10000	100	100	100006	10000	100	100
100007	10000	100	100	100007	10000	100	100
100008	10000	100	100	100008	10000	100	100
100009	10000	100	100	100009	10000	100	100
100010	10000	100	100	100010	10000	100	100
100011	10000	100	100	100011	10000	100	100
100012	10000	100	100	100012	10000	100	100
100013	10000	100	100	100013	10000	100	100
100014	10000	100	100	100014	10000	100	100
100015	10000	100	100	100015	10000	100	100
100016	10000	100	100	100016	10000	100	100
100017	10000	100	100	100017	10000	100	100
100018	10000	100	100	100018	10000	100	100
100019	10000	100	100	100019	10000	100	100
100020	10000	100	100	100020	10000	100	100



L.O.R.= 0.70

1 x 10700 lm

Polar intensity diagram



0°

MIR5973000

$I_{max} = 274 \text{ cd/1000 lm}$
 $C = 15^\circ \text{ } \varphi = 28^\circ$
2013-08-14

9. OCHRONA PRZECIWPRIĘCIOWA

Projektuje się ochronę przeciwprzeięciową:

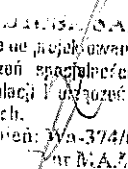
-BOPI 0,66kV/5kA

Na istniejącym słupie E-10,5/10 - oprawa nr 10 linii napowietrznej z oprawą oświetleniową należy zainstalować ograniczniki przepięć typu BOPI 0,66kV/2,5kA, które należy uziemić.

Rezystancja uziemienia ograniczników przepięć nie powinna przekraczać 10Ω.

10. UWAGI KOŃCOWE

- Układ zasilania – TT
- Całość robót wykonać zgodnie z obowiązującymi normami PN-IEC60364, N SEP-E-004, PN-75/E-5100,PN-92/E-5009/41 oraz PBUE wydanie IV
- Tyczenie oraz inwentaryzację słupów i linii oświetleniowej zlecić uprawnionemu geodecie.
- Całość robót wykonać zgodnie z „Warunkami Technicznymi Wykonania i Odbioru Robót Budowlano-Montażowych” część V – Instalacje
- Zadania rozbudowy istniejącej sieci oświetleniowej oraz budowy sieci oświetlenia powinny zostać powierzone jednemu Wykonawcy.
- Za takim rozwiązaniem przemawiają następujące okoliczności:
- Zapewniona koordynacja robót,
- Znaczne zmniejszenie niedogodności komunikacyjnych związanych z prowadzonymi robotami.

Przedstawiciel Wykonawcy: 
Uprawnienia budowlane do projektowania i kierowania robotami bez ograniczeń w zakresie instalacji elektrycznych i elektroenergetycznych.
Nr uprawnień: Dya-374/01
Przebieg: 1000h
Dla: B.A./EK/2240/02

11. ZESTAWIENIE MATERIAŁÓW

LINIA NAPOWIETRZNA

- montaż:

Przewód AsXSn 4x35mm ²	- 226 m (235m)
Uchwyt końcowy S118	- 2 szt.
Uchwyt przelotowy	- 6 szt.
Hak wieszakowy	- 7 szt.
Śruba hakowa z obejmą	- 1 szt.
Zacisk SL 11.11	- 14 szt.
Bezpiecznik izolowany + zacisk	- 10 szt.
Ochronniki BOPI 0,66kV/5kA	- 3 szt.
Oprawa oświetleniowa 100W	- 10 szt.
Źródło światła 100W	- 10 szt.
Wysięgnik ocynkowany poj.	- 9 szt.
Jarzmo ocynkowane na słup ŻN-10	- 9 szt.
Wysięgnik pojedynczy WO-4 na słup wirowy	- 1 szt.
Przewód YdY 2x2,5mm ²	- 30 m.
Peszel	- 20 m.
Bednarka FeZn	- 12 m.
Pręt stalowy śr. 16	- 12 m.

Inne drobne materiały dobrać według potrzeb

Przebieg służby: 10 lat 10 miesięcy 10 dni
prawnienia udzielone na projektowanie i kierowanie
robotami bez ograniczeń specjalności instalacyjnej
w zakresie sieci, instalacji i urządzeń elektrycznych
i elektroenergetycznych.
Nr uprawnień: Wa-374/01
Przebieg służby: 10 lat 10 miesięcy 10 dni

**INFORMACJA DOTYCZĄCA
BEZPIECZEŃSTWA I OCHRONY ZDROWIA**

***rozbudowy napowietrznej linii oświetlenia ulicznego
na istniejących słupach w ul. m. Karczew ul. Wyszyńskiego
dz. nr ew. 501 obr. 4***

Inwestor: _____ Gmina Karczew

ul. Warszawska 28

05-480 Karczew

Projektant: mgr inż. Arkadiusz Sadowski

mgr inż. ARKADIUSZ SADOWSKI
Uprawnienia budowlane do projektowania i kierowania
robotami bez ograniczeń specjalności instalacyjnej
w zakresie sieci, instalacji i urządzeń elektrycznych
i elektroenergetycznych.
Nr uprawnień: Wn/574/01
Przynalążność do: M/MP/01/A/ATE/2240/02

Zgodnie z:

1. Ustawa z dnia 7 lipca 1994 roku (Prawo budowlane) z późniejszymi zmianami.
2. Rozporządzenia Ministra Infrastruktury z dnia 23 czerwca 2003 r w sprawie informacji dotyczącej bezpieczeństwa i ochrony zdrowia oraz planu bezpieczeństwa i ochrony zdrowia.
3. Rozporządzenia Ministra Infrastruktury z dnia 06 lutego 2003 r w sprawie bezpieczeństwa i higieny pracy podczas wykonywania robót budowlanych.

ZAKRES ROBÓT:

Tematem niniejszego opracowania jest projekt rozbudowy napowietrznej linii oświetlenia ulicznego w miejscowości Karczew – ul. Wyszyńskiego od istniejącej linii oświetleniowej w kierunku granicy miasta Karczew na istniejących słupach.

KOLEJNOŚĆ WYKONYWANYCH ROBÓT :

zagospodarowanie placu budowy

roboty ziemne

roboty budowlano-montażowe

roboty wykończeniowe

maszyny i urządzenia techniczne użytkowane na placu budowy

INSTRUKTAŻ PRACOWNIKÓW PRZED PRZYSTĄPIENIEM DO REALIZACJI ROBÓT SZCZEGÓLNIE NIEBEZPIECZNYCH:

- szkolenie pracowników w zakresie bhp,
- zasady postępowania w przypadku wystąpienia zagrożenia
- zasady bezpośredniego nadzoru nad pracami szczególnie niebezpiecznymi przez wyznaczone w tym celu osoby
- zasady stosowania przez pracowników środków ochrony indywidualnej oraz odzieży i obuwia roboczego

ŚRODKI TECHNICZNE I ORGANIZACYJNE ZAPOBIEGAJĄCE NIEBEZPIECZEŃSTWOM WYNIKAJĄCYM Z WYKONYWANIA ROBÓT BUDOWLANYCH.

Zagospodarowanie placu budowy

Zagospodarowanie terenu budowy wykonuje się przed rozpoczęciem robót budowlanych, co najmniej w zakresie:

- a) ogrodzenia terenu i wyznaczenia stref niebezpiecznych,
- b) wykonania dróg, wyjść i przejść dla pieszych,

- c) doprowadzenia energii elektrycznej oraz wody
- d) odprowadzenia ścieków lub ich utylizacji,
- e) urządzenia pomieszczeń higieniczno-sanitarnych i socjalnych,
- f) zapewnienia oświetlenia naturalnego i sztucznego,
- g) zapewnienia właściwej wentylacji,
- h) zapewnienia łączności telefonicznej,
- i) urządzenia składowisk materiałów i wyrobów.

Teren budowy lub robót powinien być w miarę potrzeby ogrodzony lub skutecznie zabezpieczony przed osobami postronnymi. Wysokość ogrodzenia powinna wynosić, co najmniej 1,5 m. W ogrodzeniu placu budowy lub robót powinny być wykonane oddzielne bramy dla ruchu pieszego oraz pojazdów mechanicznych i maszyn budowlanych.

Szerokość ciągu pieszego jednokierunkowego powinna wynosić, co najmniej 0,75 m, a dwukierunkowego 1,20m. Dla pojazdów używanych w trakcie wykonywania robót budowlanych należy wyznaczyć i oznakować miejsca postojowe na terenie budowy. Szerokość dróg komunikacyjnych na placu budowy lub robót powinna być dostosowana do używanych środków transportowych. Drogi i ciągi pieszce na placu budowy powinny być utrzymane we właściwym stanie technicznym. Nie wolno na nich składować materiałów, sprzętu lub innych przedmiotów. Drogi komunikacyjne dla wózków i taczek oraz pochylnie, po których dokonuje się ręcznego przenoszenia ciężarów nie powinny mieć spadków większych niż 10%.

Przejścia i strefy niebezpieczne powinny być oświetlone i oznakowane znakami ostrzegawczymi lub znakami zakazu. Przejścia o pochyleniu większym niż 15 % należy zaopatrzyć w listwy umocowane poprzecznie, w odstępach nie mniejszych niż 0,40 m lub schody o szerokości nie mniejszej niż 0,75 m, zabezpieczone, co najmniej z jednej strony balustradą.

Balustrada składa się z deski krawężnikowej o wysokości 0,15 m i poręczy ochronnej umieszczonej na wysokości 1,10 m. Wolną przestrzeń pomiędzy deską krawężnikową a poręczą należy wypełnić w sposób zabezpieczający pracowników przed upadkiem.

Strefa niebezpieczna, w której istnieje zagrożenie spadania z wysokości przedmiotów, powinna być ogrodzona balustradami i

Rozdzielnice budowlane prądu elektrycznego znajdujące się na terenie budowy należy zabezpieczyć przed dostępem osób nieupoważnionych. Rozdzielnice powinny być usytuowane w odległości nie większej niż 50,0 m od odbiorników energii. Przewody elektryczne zasilające urządzenia mechaniczne powinny być zabezpieczone przed uszkodzeniami mechanicznymi, a ich połączenia z urządzeniami mechanicznymi wykonane w sposób zapewniający bezpieczeństwo pracy osób obsługujących takie urządzenia.

Okresowe kontrole stanu stacjonarnych urządzeń elektrycznych pod względem bezpieczeństwa powinny być przeprowadzane, co najmniej jeden raz w miesiącu, natomiast kontrola stanu i oporności izolacji tych urządzeń, co najmniej dwa razy w roku, a ponadto:

- a) przed uruchomieniem urządzenia po dokonaniu zmian i napraw części elektrycznych i mechanicznych,
- b) przed uruchomieniem urządzenia, jeżeli urządzenie było nieczynne przez ponad miesiąc,
- c) przed uruchomieniem urządzenia po jego przemieszczeniu.

W przypadkach zastosowania urządzeń ochronnych różnicowoprądowych w w/w instalacjach, należy sprawdzać ich działanie każdorazowo przed przystąpieniem do pracy. Dokonywane naprawy i przeglądy urządzeń elektrycznych powinny być odnotowywane w książce konserwacji urządzeń.

Należy zapewnić dostateczną ilość wody zdatnej do picia pracownikom zatrudnionym na budowie oraz do celów higieniczno - sanitarnych, gospodarczych i przeciwpożarowych. Ilość wody do celów higienicznych przypadająca dziennie na każdego pracownika jednocześnie zatrudnionego nie może być mniejsza niż:

- a) 120 l - przy pracach w kontakcie z substancjami szkodliwymi, trującymi lub zakaźnymi albo powodującymi silne zabrudzenie płynami, w tym 20 l w przypadku korzystania z natrysków,
- b) 90 l - przy pracach brudzących, wykonywanych w wysokich temperaturach lub wymagających zapewnienia należytej higieny procesów technologicznych, w tym 60 l w przypadku korzystania z natrysków,
- c) 30 l - przy pracach nie wymienionych w pkt. „a” i „b”.

Niezależnie od ilości wody określonej w pkt. „a”, „b”, „c” należy zapewnić, co najmniej 2,5 l na dobę na każdy metr kwadratowy powierzchni terenu poza budynkami, wymagającej polewania (tereny zielone, utwardzone ulice, place itp.) Pracownikom zatrudnionym w warunkach szczególnie uciążliwych należy zapewnić:

- posiłki wydawane ze względów profilaktycznych,
- napoje, których rodzaj i temperatura powinny być dostosowane do warunków wykonywania pracy

Posiłki profilaktyczne należy zapewnić pracownikom wykonującym prace:

- związane z wysiłkiem fizycznym, powodującym w ciągu zmiany roboczej efektywny wydatek energetyczny organizmu powyżej 1500 kcal u mężczyzn i powyżej 1 000 kcal u kobiet, wykonywane na otwartej przestrzeni w okresie zimowym; za okres zimowy uważa się okres od dnia 1 listopada do dnia 31 marca.

Napoje należy zapewnić pracownikom zatrudnionym:

- przy pracach na otwartej przestrzeni przy temperaturze otoczenia poniżej 10°C lub powyżej 25 °C.

Pracownik może przyrządzać sobie posiłki we własnym zakresie z produktów otrzymanych od pracodawcy. Pracownikom nie przysługuje ekwiwalent pieniężny za posiłki i napoje.

Na terenie budowy powinny być urządzone i wydzielone pomieszczenia higieniczno - sanitarne i socjalne - szatnie (na odzież roboczą i ochronną), umywalnie, jadalnie, suszarnie oraz ustępy. Dopuszczalne jest korzystanie z istniejących na terenie budowy pomieszczeń i urządzeń higieniczno - sanitarnych inwestora, jeżeli przewiduje to zawarta umowa. Zabrania się urządzania w jednym pomieszczeniu szatni i jadalni w przypadkach, gdy na terenie budowy, na której roboty budowlane wykonuje więcej niż 20 - pracujących. W takim przypadku, szafki na odzież powinny być dwudzielne, zapewniające możliwość przechowywania oddzielnie odzieży roboczej i własnej. W pomieszczeniach higieniczno - sanitarnych mogą być stosowane ławki, jako miejsca siedzące, jeżeli są one trwale przytwierdzone do podłoża. Jadalnia powinna składać się z dwóch części:

- a) jadalni właściwej, gdzie powinno przypadać co najmniej 1,10 m² powierzchni na każdego z pracowników jednocześnie spożywających posiłek,
- b) pomieszczeń do przygotowywania, wydawania napojów oraz zmywania naczyń stołowych.

W przypadku usytuowania pomieszczeń higieniczno - sanitarnych w kontenerach dopuszcza się niższą wysokość tych pomieszczeń, tj. do 2,20 m.

Na terenie budowy powinny być wyznaczone oznakowane, utwardzone i odwodnione miejsca do składowania materiałów i wyrobów. Składowiska materiałów, wyrobów i urządzeń technicznych należy wykonać w sposób wykluczający możliwość wywrócenia, zsunęcia, rozsunięcia się lub spadnięcia składowanych wyrobów i urządzeń. Materiały drobnicowe powinny być ułożone w stosy o wysokości nie większej niż 2,0 m, a stosy materiałów workowanych ułożone w warstwach krzyżowo do wysokości nieprzekraczającej 10 - warstw. Odległość stosów przy składowaniu materiałów nie powinna być mniejsza niż:

- a) 0,75 m - od ogrodzenia lub zabudowań,
- b) 5,00 m - od stałego stanowiska pracy.

Opieranie składowanych materiałów lub wyrobów o płoty, słupy napowietrznych linii elektroenergetycznych, konstrukcje wsporcze sieci trakcyjnej lub ściany obiektu budowlanego jest zabronione. Wchodzenie i schodzenie ze stosu utworzonego ze składowanych materiałów lub wyrobów jest dopuszczalne przy użyciu drabiny lub schodów.

Teren budowy powinien być wyposażony w sprzęt niezbędny do gaszenia pożarów, który powinien być regularnie sprawdzany, konserwowany i uzupełniany, zgodnie z wymaganiami producentów i przepisów przeciwpożarowych. Ilość i rozmieszczenie gaśnic przenośnych powinno być zgodne z wymaganiami przepisów przeciwpożarowych.

W pomieszczeniach zamkniętych należy zapewnić wymianę powietrza, wynikającą z potrzeb bezpieczeństwa pracy. Wentylacja powinna działać sprawnie i zapewniać dopływ świeżego powietrza. Nie może ona powodować przeciągów, wyziębienia lub przegrzewania pomieszczeń pracy.

Roboty ziemne

Zagrożenia występujące przy wykonywaniu robót ziemnych:

- upadek pracownika lub osoby postronnej do wykopu (brak wygradzenia wykopu balustradami; brak przykrycia wykopu),
- zasypanie pracownika w wykopie wąsko przestrzennym (brak zabezpieczenia ścian wykopu przed obsunięciem się; obciążenie klina naturalnego odłamu gruntu urobkiem pochodzącym z wykopu),
- potrącenie pracownika lub osoby postronnej łyżką koparki przy wykonywaniu robót na placu budowy lub w miejscu dostępnym dla osób postronnych (brak wygradzenia strefy niebezpiecznej).

Roboty ziemne powinny być prowadzone na podstawie projektu określającego położenie instalacji i urządzeń podziemnych, mogących znaleźć się w zasięgu prowadzonych robót. Wykonywanie robót ziemnych w bezpośrednim sąsiedztwie sieci, takich jak:

- elektroenergetyczne,
- gazowe,
- telekomunikacyjne,
- ciepłownicze,
- wodociągowe i kanalizacyjne,

powinno być poprzedzone określeniem przez kierownika budowy bezpiecznej odległości w jakiej mogą być one wykonywane od istniejącej sieci i sposobu wykonywania tych robót. W czasie wykonywania robót ziemnych miejsca niebezpieczne należy ogrodzić i umieścić napisy ostrzegawcze. W czasie wykonywania wykopów w miejscach dostępnych dla osób niezatrudnionych przy tych robotach, należy wokół wykopów pozostawionych na czas zmroku i w nocy ustawić balustrady zaopatrzone w światło ostrzegawcze koloru czerwonego. Poręcze balustrad powinny znajdować się na wysokości 1,10 m nad terenem i w odległości nie mniejszej niż 1,0 m od krawędzi wykopu.

Wykopy o ścianach pionowych nieumocnionych, bez rozparcia lub podparcia mogą być wykonywane tylko do głębokości 1,0 m w gruntach zwartych, w przypadku gdy teren przy wykopie nie jest obciążony w pasie o szerokości równej głębokości wykopu. Wykopy bez umocnień o

głębokości większej niż 1,0 m, lecz nie większej od 2,0 m można wykonywać, jeżeli pozwalają na to wyniki badań gruntu i dokumentacja geologiczno - inżynierska. Bezpieczne nachylenie ścian wykopów powinno być określone w dokumentacji projektowej wówczas, gdy:

- roboty ziemne wykonywane są w gruncie nawodnionym,
- teren przy skarpie wykopu ma być obciążony w pasie równym głębokości wykopu,
- grunt stanowią łą skłonne do pęcznienia,
- wykopu dokonuje się na terenach osuwiskowych,
- głębokość wykopu wynosi więcej niż 4,0 m.

Jeżeli wykop osiągnie głębokość większą niż 1,0 m od poziomu terenu, należy wykonać zejście (wejście) do wykopu. Odległość pomiędzy zejściami (wejściami) do wykopu nie powinna przekraczać 20,0 m.

Należy również ustalić rodzaje prac, które powinny być wykonywane przez, co najmniej dwie osoby, w celu zapewnienia asekuracji, ze względu na możliwość wystąpienia szczególnego zagrożenia dla zdrowia lub życia ludzkiego. Dotyczy to prac wykonywanych w wykopach i wyrobiskach o głębokości większej od 2,0 m.

Składowanie urobku, materiałów i wyrobów jest zabronione:

- w odległości mniejszej niż 0,60 m od krawędzi wykopu, jeżeli ściany wykopu są obudowane oraz jeżeli obciążenie urobku jest przewidziane w doborze obudowy,
- w strefie klina naturalnego odłamu gruntu, jeżeli ściany wykopu nie są obudowane.

Ruch środków transportowych obok wykopów powinien odbywać się poza granicą klina naturalnego odłamu gruntu.

W czasie wykonywania robót ziemnych nie powinno dopuszczać się do tworzenia nawisów gruntu. Przebywanie osób pomiędzy ścianą wykopu a koparką, nawet w czasie postoju jest zabronione. Zakładanie obudowy lub montaż rur w uprzednio wykonanym wykopie o ścianach pionowych i na głębokości powyżej 1,0 m wymaga tymczasowego zabezpieczenia osób klatkami osłonowymi lub obudową prefabrykowaną.

Roboty budowlano - montażowe

Zagrożenia występujące przy wykonywaniu robót budowlano - montażowych:

- upadek pracownika z wysokości (brak zabezpieczenia obrysu stropu; brak zabezpieczenia otworów technologicznych w powierzchni stropu);
- przygnięcie pracownika płytą prefabrykowaną wielkowymiarową podczas wykonywania robót montażowych przy użyciu żurawia budowlanego (przebywanie pracownika w strefie zagrożenia, tj. w obszarze równym rzutowi przemieszczanego elementu, powiększonym z każdej strony o 6,0 m).

Roboty montażowe konstrukcji stalowych i prefabrykowanych elementów wielkowymiarowych mogą być wykonywane na podstawie projektu montażu oraz planu „bioz” przez pracowników zapoznanych z instrukcją organizacji montażu oraz rodzajem używanych maszyn i innych urządzeń technicznych. Przebywanie osób na górnych płaszczyznach ścian, belek, słupów, ram lub kratownic oraz na dwóch niższych kondygnacjach, znajdujących się bezpośrednio pod kondygnacją, na której prowadzone są roboty montażowe, jest zabronione. Prowadzenie montażu z elementów wielkowymiarowych jest zabronione:

- przy prędkości wiatru powyżej 10 m/s
- przy złej widoczności o zmierzchu, we mgle i porze nocnej, jeżeli stanowiska pracy nie mają wymaganego przepisami odrębnego oświetlenia.

Odległość pomiędzy skrajnią podwozia lub platformy obrotowej żurawia a zewnętrznymi częściami konstrukcji montowanego obiektu budowlanego powinna wynosić co najmniej 0,75 m.

Zabronione jest w szczególności:

- przechodzenia osób w czasie pracy żurawia pomiędzy obiektami budowlanymi a podwoziem żurawia lub wychylania się przez otwory w obiekcie budowlanym,
- składowanie materiałów i wyrobów pomiędzy skrajnią żurawia budowlanego lub pomiędzy torowiskiem żurawia a konstrukcją obiektu budowlanego lub jego tymczasowymi zabezpieczeniami.

Punkty świetlne przy stanowiskach montażowych powinny być tak rozmieszczone, aby zapewniały równomierne oświetlenie, bez ostrych cieni i olśnień osób.

Elementy prefabrykowane można zwolnić z podwieszenia po ich uprzednim zamocowaniu w miejscu wbudowania. W czasie zakładania stężeń montażowych, wykonywania robót spawalniczych, odzepiania elementów prefabrykowanych z zawiesi i betonowania styków należy stosować wyłącznie pomosty montażowe lub drabiny rozstawne. W czasie montażu, w szczególności słupów, belek i wiązarów, należy stosować podkładki pod liny zawiesi, zapobiegające przetarciu i załamaniu lin. Podnoszenie i przemieszczanie na elementach prefabrykowanych osób, przedmiotów, materiałów lub wyrobów jest zabronione.

Balustradami powinny być zabezpieczone:

- krawędzie stropów nieobudowanych ścianami zewnętrznymi,
- pozostawione otwory w ścianach (drzwiowe, balkonowe, szybów dźwigowych).

Otwory w stropach na których prowadzone są prace lub do których możliwy jest dostęp ludzi, należy zabezpieczyć przed możliwością wpadnięcia lub ogrodzić balustradą.

Przemieszczanie w poziomie stanowisko pracy powinno mieć zapewnione mocowanie końcówki linki bezpieczeństwa do pomocniczej liny ochronnej lub prowadnicy poziomej, zamocowanej na wysokości około 1,50 m wzdłuż zewnętrznej strony krawędzi przejścia. Wytrzymałość i sposób zamocowania prowadnicy, powinny uwzględniać obciążenie dynamiczne spadającej osoby. W przypadku gdy zachodzi konieczność przemieszczenia stanowiska pracy w pionie, linka bezpieczeństwa szelek bezpieczeństwa powinna być zamocowana do prowadnicy pionowej za pomocą urządzenia samohamującego. Długość linki bezpieczeństwa szelek bezpieczeństwa nie powinna być większa niż 1,50 m. Amortyzatory spadania nie są wymagane, jeżeli linki asekuracyjne są mocowane do linek urządzeń samohamujących, ograniczających wystąpienie siły dynamicznej w momencie spadania, zwłaszcza aparatów bezpieczeństwa lub pasów bezwładnościowych. Ponadto, należy ustalić rodzaje prac, które powinny być wykonywane, przez co najmniej dwie osoby, w celu zapewnienia asekuracji, ze względu na możliwość wystąpienia

szczególnego zagrożenia dla zdrowia lub życia ludzkiego. Dotyczy to prac wykonywanych na wysokości powyżej 2,0 m w przypadkach, w których wymagane jest zastosowanie środków ochrony indywidualnej przed upadkiem z wysokości.

Roboty wykończeniowe

Zagrożenia występujące przy wykonywaniu robót wykończeniowych:

- upadek pracownika z wysokości
- uderzenie spadającym przedmiotem osoby postronnej korzystającej z ciągu pieszego usytuowanego przy budowanym lub remontowanym obiekcie budowlanym (brak wygradzenia strefy niebezpiecznej).

Roboty wykończeniowe zewnętrzne (elewacja budynku) mogą być wykonywane przy użyciu ruchomych podestów roboczych oraz rusztowań np. „MOSTOSTAL - BAUMANN”, „BOSTA - 70”, „STALKOL”, „RR - 1/30”, „PLETTAC”, „ROCO - 1”. Montaż rusztowań, ich eksploatacja i demontaż powinny być wykonane zgodnie z instrukcją producenta lub projektem indywidualnym. Osoby zatrudnione, przy montażu i demontażu rusztowań oraz monterzy podestów roboczych powinien posiadać wymagane uprawnienia. Osoby dokonujące montażu i demontażu rusztowań obowiązane są do stosowania urządzeń zabezpieczających przed upadkiem z wysokości. Przed montażem i demontażem rusztowań należy wyznaczyć i wygradzić strefę niebezpieczną. Rusztowania i ruchome podesty robocze powinny być wykorzystywane zgodnie z przeznaczeniem. Odbiór rusztowania dokonuje się wpisem do dziennika budowy lub w protokole odbioru technicznego. W przypadku rusztowań systemowych dopuszczalne jest umieszczenie poręczy ochronnej na wysokości 1,00 m. Rusztowania z elementów metalowych powinny być uziemione i posiadać instalację piorunochronną. Rusztowania usytuowane bezpośrednio przy drogach, ulicach oraz w miejscach przejazdów i przejść dla pieszych, powinny posiadać daszki ochronne i osłonę z siatek ochronnych. Stosowanie siatek ochronnych nie zwalnia z obowiązku stosowania balustrad. Roboty wykończeniowe wewnętrzne mogą być wykonywane z rusztowań składanych typu „Warszawa” (roboty tynkarskie, montażowe,

instalacyjne) oraz drabin rozstawnych (roboty malarskie). Montaż rusztowań, ich eksploatacja i demontaż powinny być wykonane zgodnie z instrukcją producenta. Montaż i demontaż tego typu rusztowań może być przeprowadzony tylko i wyłącznie przez osoby odpowiednio przeszkolone w zakresie jego konstrukcji, montażu i demontażu. Rusztowania tego typu powinny być wykorzystywane zgodnie z przeznaczeniem. Dopuszcza się wykonywanie robót malarskich przy użyciu drabin rozstawnych tylko do wysokości nieprzekraczalnej 4,0 m od poziomu podłogi. Drabiny należy zabezpieczyć przed poślizgiem i rozsunięciem się oraz zapewnić ich stabilność.

W pomieszczeniach, w których będą prowadzone roboty malarskie roztworami wodnymi, należy wyłączyć instalację elektryczną i stosować zasilanie, które nie będzie mogło spowodować zagrożenia prądem elektrycznym.

Przy ręcznej lub mechanicznej obróbce elementów kamiennych, pracownicy powinni używać środków ochrony indywidualnej, takich jak:

- gogle lub przyłbice ochronne,
- hełmy ochronne,
- rękawice wzmocnione skórą,
- obuwie z wkładkami stalowymi chroniącymi palce stóp.

Stanowiska pracy powinny umożliwić swobodę ruchu, niezbędną do wykonywania pracy.

Maszyny i urządzenia techniczne użytkowane na placu budowy

Zagrożenia występujące przy wykonywaniu robót budowlanych przy użyciu maszyn i urządzeń technicznych:

- pochwycenie kończyny górnej lub kończyny dolnej przez napęd (brak pełnej osłony napędu),
- potrącenie pracownika lub osoby postronnej łyżką koparki przy wykonywaniu robót na placu budowy lub w miejscu dostępnym dla osób postronnych (brak wygradzenia strefy niebezpiecznej),

- porażenie prądem elektrycznym (brak zabezpieczenia przewodów zasilających urządzenia mechaniczne przed uszkodzeniami mechanicznymi).

Maszyny i inne urządzenia techniczne oraz narzędzia zmechanizowane powinny być montowane, eksploatowane i obsługiwane zgodnie z instrukcją producenta oraz spełniać wymagania określone w przepisach dotyczących systemu oceny zgodności. Maszyny i inne urządzenia techniczne, podlegające dozorowi technicznemu, mogą być używane na terenie budowy tylko wówczas, jeżeli wystawiono dokumenty uprawniające do ich eksploatacji. Wykonawca, użytkujący maszyny i inne urządzenia techniczne, nie podlegające dozorowi technicznemu, powinien udostępnić organom kontroli dokumentację techniczno - ruchową lub instrukcję obsługi tych maszyn lub urządzeń. Operatorzy lub maszyniści żurawi, maszyn budowlanych, kierowcy wózków i innych maszyn o napędzie silnikowym powinni posiadać wymagane kwalifikacje. Stanowiska pracy operatorów maszyn lub innych urządzeń technicznych, które nie posiadają kabin, powinny być:

- zadaszone i zabezpieczone przed spadającymi przedmiotami,
- osłonięte w okresie zimowym.

INSTRUKTAŻ PRACOWNIKÓW PRZED PRZYSTĄPIENIEM DO REALIZACJI ROBÓT SZCZEGÓLNIE NIEBEZPIECZNYCH

Szkolenia w dziedzinie bezpieczeństwa i higieny pracy dla pracowników zatrudnionych na stanowiskach robotniczych, przeprowadza się jako:

- szkolenie wstępne,
- szkolenie okresowe.

Szkolenia te przeprowadzane są w oparciu o programy poszczególnych rodzajów szkolenia. Szkolenia wstępne ogólne („instruktaż ogólny”) przechodzą wszyscy nowo zatrudniani pracownicy przed dopuszczeniem do wykonywania pracy. Obejmuje ono zapoznanie pracowników z podstawowymi przepisami bhp zawartymi w Kodeksie pracy, w układach zbiorowych pracy i regulaminach pracy, zasadami bhp obowiązującymi w danym zakładzie pracy oraz zasadami udzielania pierwszej pomocy. Szkolenie wstępne na stanowisku pracy („Instruktaż stanowiskowy”) powinien zapoznać pracowników z zagrożeniami występującymi na określonym stanowisku pracy, sposobami ochrony przed zagrożeniami, oraz metodami bezpiecznego wykonywania pracy na tym stanowisku. Pracownicy przed przystąpieniem do pracy, powinni być zapoznani z ryzykiem zawodowym związanym z pracą na danym stanowisku pracy. Fakt odbycia przez pracownika szkolenia wstępnego ogólnego, szkolenia wstępnego na stanowisku pracy oraz zapoznania z ryzykiem zawodowym, powinien być potwierdzony przez pracownika na piśmie oraz odnotowany w aktach pracownika. Szkolenia wstępne podstawowe w zakresie bhp, powinny być przeprowadzone w okresie

nie dłuższym niż 6 - miesięcy od rozpoczęcia pracy na określonym stanowisku pracy.

Szkolenia okresowe w zakresie bhp dla pracowników zatrudnionych na stanowiskach robotniczych, powinny być przeprowadzane w formie instruktażu nie rzadziej niż raz na 3 - lata, a na stanowiskach pracy, na których występują szczególne zagrożenia dla zdrowia lub życia oraz zagrożenia wypadkowe - nie rzadziej niż raz w roku.

Pracownicy zatrudnieni na stanowiskach operatorów żurawi, maszyn budowlanych i innych maszyn o napędzie silnikowym powinni posiadać wymagane kwalifikacje. Powyższy wymóg nie dotyczy betoniarek z silnikami elektrycznymi jednofazowymi oraz silnikami trójfazowymi o mocy do 1 KW.

Na placu budowy powinny być udostępnione pracownikom do stałego korzystania, aktualne instrukcje bezpieczeństwa i higieny pracy dotyczące:

- wykonywania prac związanych z zagrożeniami wypadkowymi lub zagrożeniami zdrowia pracowników,
- obsługi maszyn i innych urządzeń technicznych,
- postępowania z materiałami szkodliwymi dla zdrowia i niebezpiecznymi,
- udzielania pierwszej pomocy.

W/w instrukcje powinny określać czynności do wykonywania przed rozpoczęciem danej pracy, zasady i sposoby bezpiecznego wykonywania danej pracy, czynności do wykonywania po jej zakończeniu oraz zasady postępowania w sytuacjach awaryjnych stwarzających zagrożenia dla życia lub zdrowia pracowników!

Nie wolno dopuścić pracownika do pracy, do której wykonywania nie posiada wymaganych kwalifikacji lub potrzebnych umiejętności, a także dostatecznej znajomości przepisów oraz zasad BHP. Bezpośredni nadzór nad bezpieczeństwem i higieną pracy na stanowiskach pracy sprawują odpowiednio kierownik budowy (kierownik robót) oraz mistrz budowlany, stosownie do zakresu obowiązków.

ŚRODKI TECHNICZNE I ORGANIZACYJNE ZAPOBIEGAJĄCE NIEBEZPIECZEŃSTWOM WYNIKAJĄCYM Z WYKONYWANIA ROBÓT BUDOWLANYCH.

Bezpośredni nadzór nad bezpieczeństwem i higieną pracy na stanowiskach pracy sprawują odpowiednio kierownik budowy (kierownik robót) oraz mistrz budowlany, stosownie do zakresu obowiązków.

Nieprzestrzeganie przepisów bhp na placu budowy prowadzi do powstania bezpośrednich zagrożeń dla życia lub zdrowia pracowników.

– przyczyny organizacyjne powstania wypadków przy pracy:

a) niewłaściwa ogólna organizacja pracy

- nieprawidłowy podział pracy lub rozplanowanie zadań,
- niewłaściwe polecenia przełożonych,
- brak nadzoru,
- brak instrukcji posługiwania się czynnikami materialnym,
- tolerowanie przez nadzór odstępstw od zasad bezpieczeństwa pracy,
- brak lub niewłaściwe przeszkolenie w zakresie bezpieczeństwa pracy i ergonomii,
- dopuszczenie do pracy człowieka z przeciwwskazaniami lub bez badań lekarskich;

b) niewłaściwa organizacja stanowiska pracy:

- niewłaściwe usytuowanie urządzeń na stanowiskach pracy,
- nieodpowiednie przejścia i dojścia,
- brak środków ochrony indywidualnej lub niewłaściwy ich dobór

– przyczyny techniczne powstania wypadków przy pracy:

a) niewłaściwy stan czynnika materialnego:

- wady konstrukcyjne czynnika materialnego będące źródłem zagrożenia,
- niewłaściwa stateczność czynnika materialnego,
- brak lub niewłaściwe urządzenia zabezpieczające,
- brak środków ochrony zbiorowej lub niewłaściwy ich dobór,

- brak lub niewłaściwa sygnalizacja zagrożeń,
 - niedostosowanie czynnika materialnego do transportu, konserwacji lub napraw;
- b) niewłaściwe wykonanie czynnika materialnego:
- zastosowanie materiałów zastępczych,
 - niedotrzymanie wymaganych parametrów technicznych;
- c) wady materiałowe czynnika materialnego:
- ukryte wady materiałowe czynnika materialnego;
- d) niewłaściwa eksploatacja czynnika materialnego:
- nadmierna eksploatacja czynnika materialnego,
 - niedostateczna konserwacja czynnika materialnego,
 - niewłaściwe naprawy i remonty czynnika materialnego.

Osoba kierująca pracownikami jest obowiązana:

- organizować stanowiska pracy zgodnie z przepisami i zasadami bezpieczeństwa i higieny pracy,
- dbać o sprawność środków ochrony indywidualnej oraz ich stosowania zgodnie z przeznaczeniem,
- organizować, przygotowywać i prowadzić prace, uwzględniając zabezpieczenie pracowników przed wypadkami przy pracy, chorobami zawodowymi i innymi chorobami związanymi z warunkami środowiska pracy,
- dbać o bezpieczny i higieniczny stan pomieszczeń pracy i wyposażenia technicznego, a także o sprawność środków ochrony zbiorowej i ich stosowania zgodnie z przeznaczeniem,

Na podstawie:

- oceny ryzyka zawodowego występującego przy wykonywaniu robót na danym stanowisku pracy
- wykazu prac szczególnie niebezpiecznych,
- określenia podstawowych wymagań bhp przy wykonywaniu prac szczególnie niebezpiecznych,
- wykazu prac wykonywanych przez co najmniej dwie osoby,
- wykazu prac wymagających szczególnej sprawności psychofizycznej

kierownik budowy powinien podjąć stosowne środki profilaktyczne mające na celu:

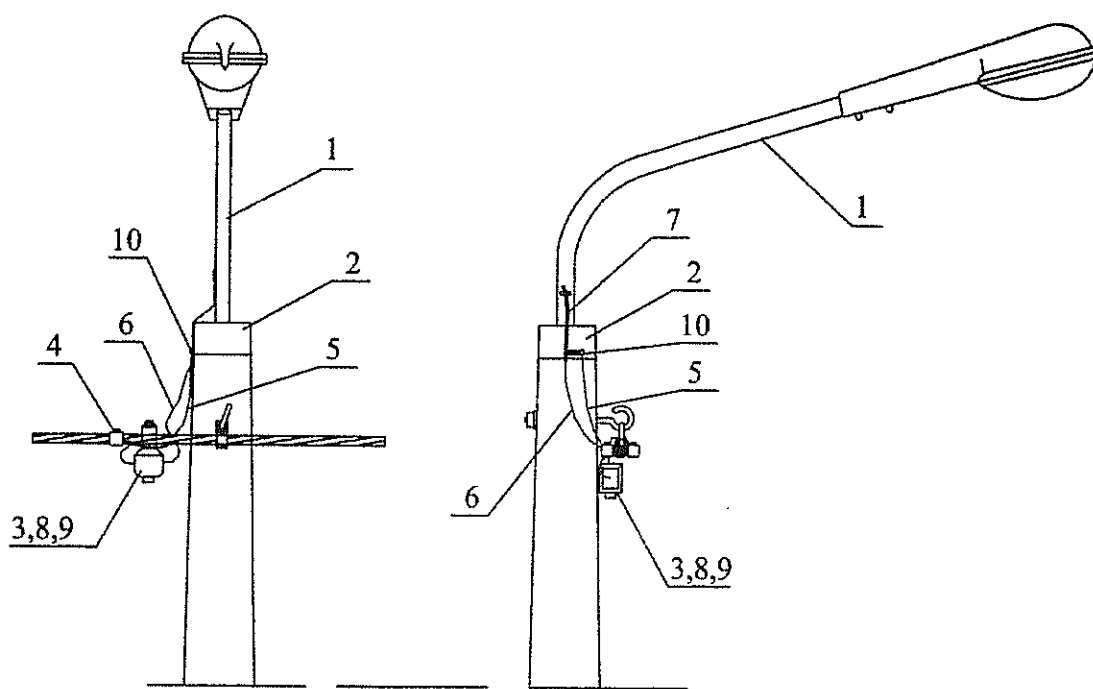
- zapewnić organizację pracy i stanowisk pracy w sposób zabezpieczający pracowników przed zagrożeniami wypadkowymi oraz oddziaływaniem czynników szkodliwych i uciążliwych,
- zapewnić likwidację zagrożeń dla zdrowia i życia pracowników głównie przez stosowanie technologii, materiałów i substancji nie powodujących takich zagrożeń.

W razie stwierdzenia bezpośredniego zagrożenia dla życia lub zdrowia pracowników osoba kierująca, pracownikami obowiązana jest do niezwłocznego wstrzymania prac i podjęcia działań w celu usunięcia tego zagrożenia.

Pracownicy zatrudnieni na budowie, powinni być wyposażeni w środki ochrony indywidualnej oraz odzież i obuwie robocze, zgodnie z tabelą norm przydziału środków ochrony indywidualnej oraz odzieży i obuwia roboczego opracowaną przez pracodawcę. Środki ochrony indywidualnej w zakresie ochrony zdrowia i bezpieczeństwa użytkowników tych środków powinny zapewniać wystarczającą ochronę przed występującymi zagrożeniami (np. upadek z wysokości, uszkodzenie głowy, twarzy, wzroku, słuchu). Kierownik budowy obowiązany jest informować pracowników o sposobach posługiwania się tymi środkami.

BOGUSŁAW WISNIEWSKI
Uprawnienia budowlane w zakresie nadzoru i kierowania
robotami bez ograniczeń specjalności instalacyjnej
w zakresie sieci, instalacji i urządzeń elektrycznych
i elektroenergetycznych.
Nr uprawnień: Wp-374/01
Przebieg służby: 31 11/03 nr W.A.5/10/2240/02

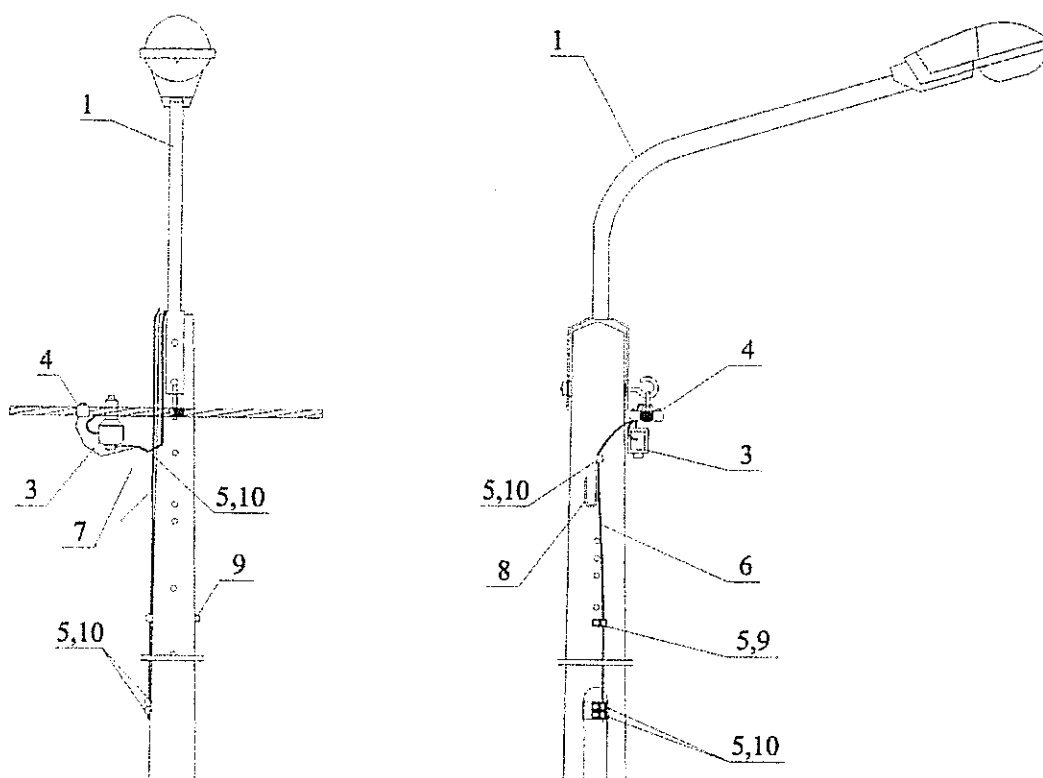
Przykład mocowania oprawy oświetlenia ulicznego na słupie pojedynczym nad przewodami linii NN



1.	Wysięgnik do lampy oświetlenia ulicznego		Wo - 4 Wo - 5
2.	Element usztywniający wysięgnik		E w
3.	Skrzynka z bezpiecznikiem kompletna	do 25A	SV 19.2511
4.	Zacisk odgałęźny przebijający izolację	do 25 mm do 95 mm do 120 mm	SL 21.1 SL 11.11 SL 24
5.	Przewód linkowy		AL. 16 mm
6.	Przewód izolowany giętki	1x2,5mm	LgYd 2,5
7.	Koszulka igielitowa		Ø 10
8.	Wkładka topikowa	6A	Bi-Wts
9.	Wstawka dolna	6A	Bi-Wd
10.	Zacisk tulejowy	16-25mm	ZUP - 5

Inwestor: Gmina Karczew ul. Warszawska 28; 05-480 Karczew	
Obiekt: Projekt rozbudowy linii oświetlenia ulicznego na istniejących słupach w miejscowości Karczew - ul. Wyszyńskiego	
Faza: Projekt techniczny	
Branża: ELEKTRYCZNA	
Projektował: mgr inż. Arkadiusz Sadowski	
Upr. Bud.: Wa-374/01	
Na rysunku: Przykład mocowania oprawy oświetlenia ulicznego na słupie pojedynczym nad przewodami linii NN	
Data: Grudzień 2015	Nr rysunku 2

MOCOWANIE OPRAWY OŚWIETLENIA ULICZNEGO NA SŁUPIE TYPU ŻN-10 LINII NN



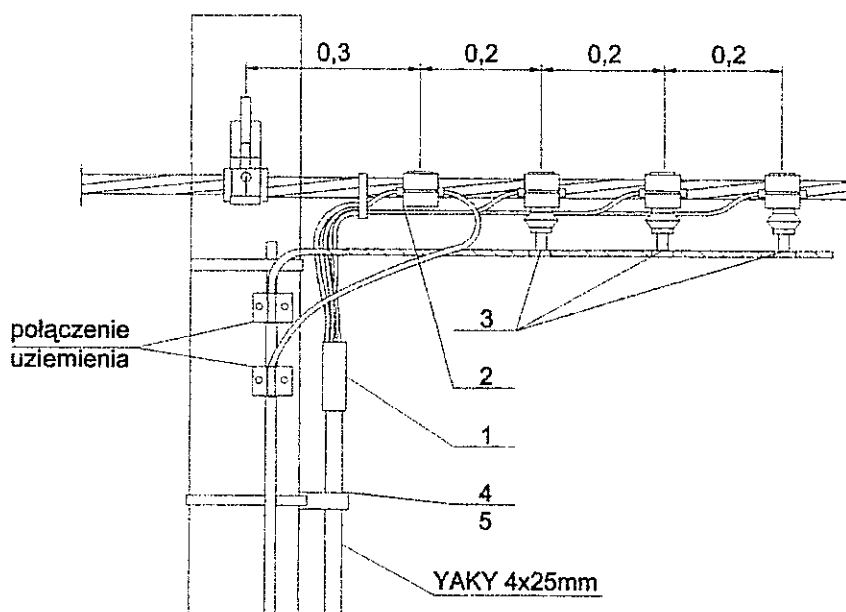
1.	Wysięgnik do lampy oświetlenia ulicznego		Wo - 1
2.	Uchwyt do mocowania wysięgnika		UW - I UW - II
3.	Skrzynka z bezpiecznikiem	do 25A	SV 19.2511
4.	Zacisk odgałęźny przebijający izolację	do 25 mm do 95 mm do 120 mm	SL 21.1 SL 11.11 SL 24
5.	Zacisk tulejowy		ZUP - 5
6.	Przewód linkowy		AL. 16mm
7.	Przewód izolowany gietki	1x2,5mm	LgYd 2,5
8.	Koszulka igielitowa		Ø 10
9.	Śruba z nakr. i podkł. okr.		M 10x140
10.	Śruba z nakr. i podkł. okr.		M 10x25
11.	Wkładka topikowa	6A	Bi-Wts
12.	Wstawka ograniczająca	6A	Bi-Wd

Inwestor: Gmina Karczew ul. Warszawska 28; 05-480 Karczew	
Obiekt: Projekt rozbudowy linii oświetlenia ulicznego na istniejących słupach w miejscowości Karczew - ul. Wyszyńskiego	
Faza: Projekt techniczny	
Branża: ELEKTRYCZNA	
Projektował: mgr inż. Arkadiusz Sadowski	
Upr. Bud.: Wa-374/01	
Na rysunku: MOCOWANIE OPRAWY OŚWIETLENIA ULICZNEGO NA SŁUPIE TYPU ŻN-10 LINII NN	
Data: Grudzień 2015	Nr rysunku 3

SPOSÓB ZAMONTOWANIA ODGROMNIKÓW NA SŁUPIE PRZELOTOWYM

wg. ENERGOLINIA Poznań

Słup przelotowy

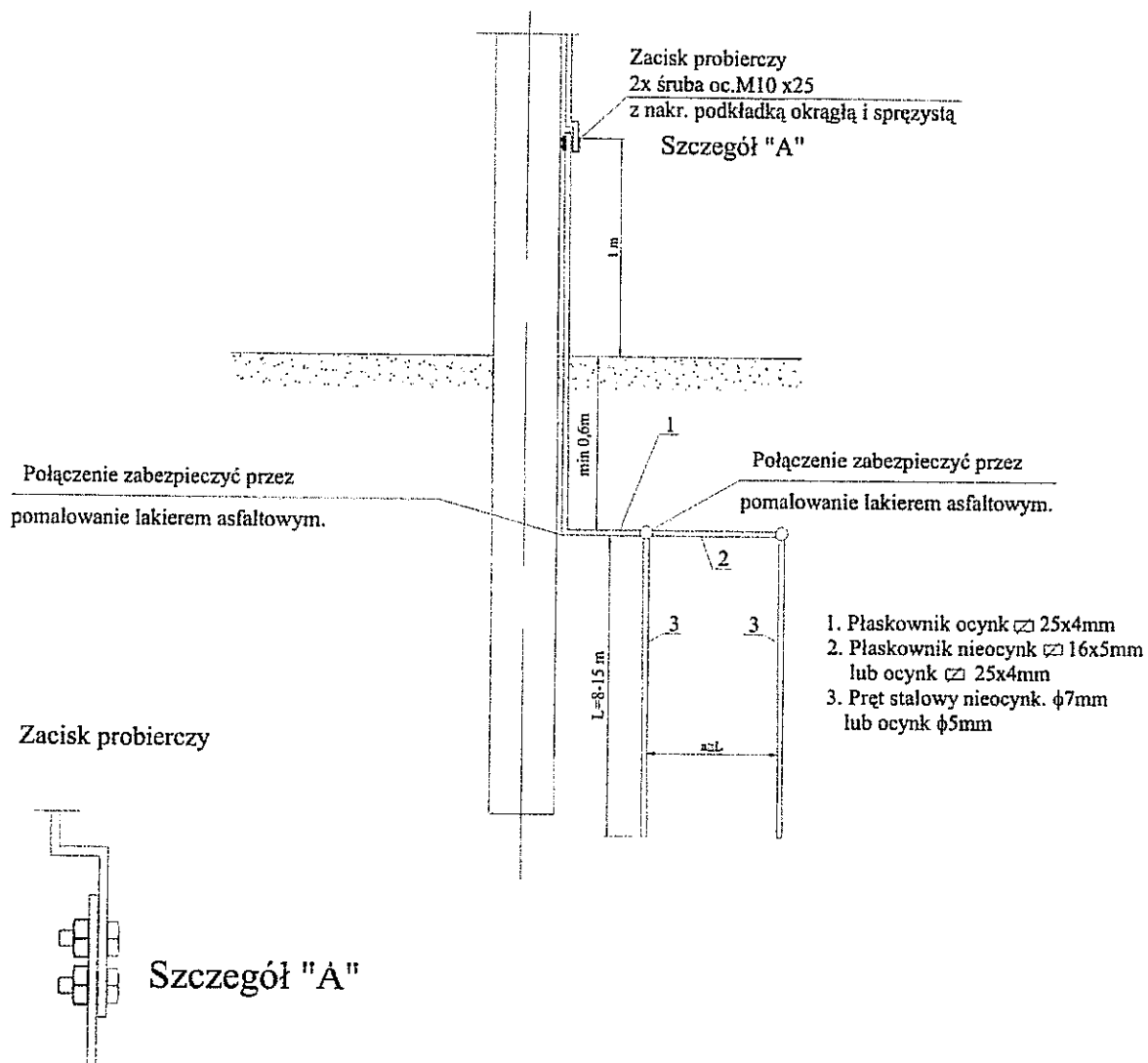


1.	Głowiczka termokureczliwa
2.	Zacisk odgałęźny przebijający izolację
3.	Ogranicznik przepięć z zaciskami przebijającymi izolację
4.	Uchwyt dystansowy
5.	Taśma stalowa 20x0,4

inwestor: Gmina Karczew ul. Warszawska 28; 05-480 Karczew	
Obiekt: Projekt rozbudowy linii oświetlenia ulicznego na istniejących słupach w miejscowości Karczew - ul. Wyszyńskiego	
Faza: Projekt techniczny	
Branża: ELEKTRYCZNA	
Projektował: mgr inż. Arkadiusz Sadowski	
Upr. Bud.: Wa-374/01	
Na rysunku: SPOSÓB ZAMONTOWANIA ODGROMNIKÓW NA SŁUPIE PRZELOTOWYM	
Data: Grudzień 2015	Nr rysunku 4

UZIOM PRĘTOWY

wg. ENERGOLINIA Poznań

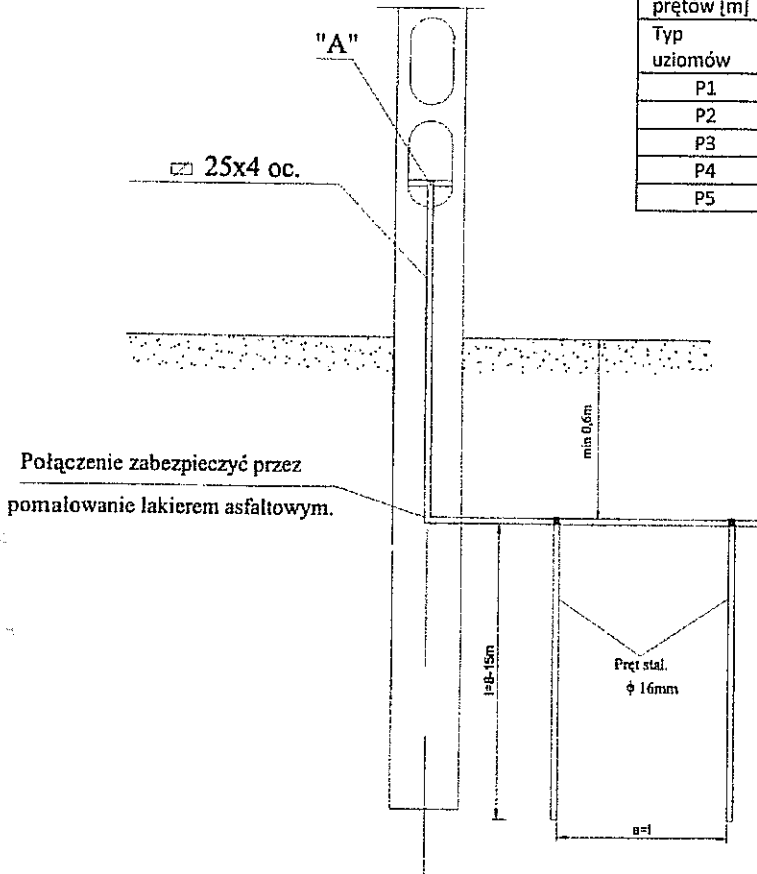


Inwestor: Gmina Karczew ul. Warszawska 28; 05-480 Karczew	
Obiekt: Projekt rozbudowy linii oświetlenia ulicznego na istniejących słupach w miejscowości Karczew - ul. Wyszyńskiego	
Faza: Projekt techniczny	
Branża: ELEKTRYCZNA	
Projektował: mgr inż. Arkadiusz Sadowski	
Upr. Bud.: Wa-374/01	
Na rysunku: UZIOM PRĘTOWY	
Data: Grudzień 2015	Nr rysunku 6

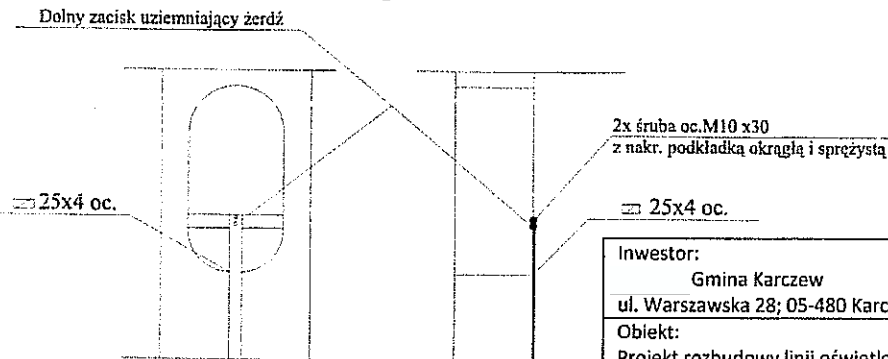
UZIOM PRĘTOWY

wg. ENERGOLINIA Poznań

Oprność wł. gruntu [ΩM]	100				200				400			
	8	10	12	15	8	10	12	15	8	10	12	15
Długość prętów [m]												
Typ uziomów	Oporność uziemienia [Ω]											
P1	13	12	10	8	27	24	20	16				31
P2	6,5	5,7	4,25	4	13	11	9	8	25	22	18	16
P3	4,3	3,5	3	2,5	9	7,4	6,5	5,4	18	16	13	11
P4	3,25	2,8	2,3	2	6,5	5,4	4,5	4,2	13,5	11	9,7	8,8
P5	2,8	2,2	1,9	1,4	5,5	4,5	4	3,5	11	9,7	8	6,8



Szczegół "A"

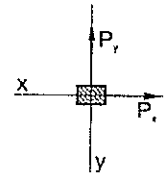
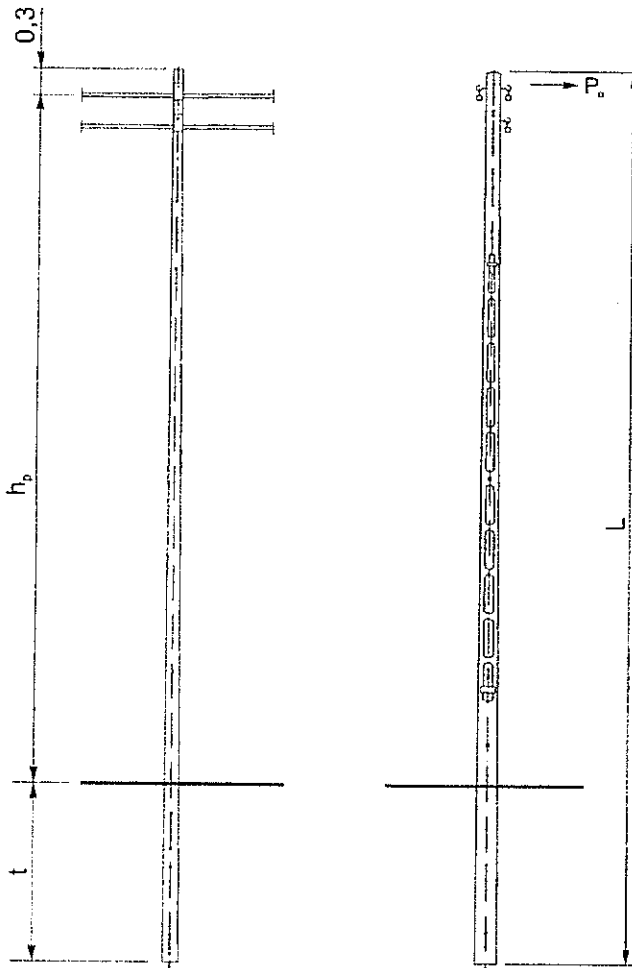


UWAGA:
Przy słupach składających się z więcej niż jednej żerdzi należy uziemić tylko jedną żerdź

(OPRAC. NA PODSTAWIE Lini t. II Elprojekt Poznań)

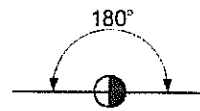
Inwestor: Gmina Karczew ul. Warszawska 28; 05-480 Karczew	
Obiekt: Projekt rozbudowy linii oświetlenia ulicznego na istniejących słupach w miejscowości Karczew - ul. Wyszyńskiego	
Faza: Projekt techniczny	
Branża: ELEKTRYCZNA	
Projektował: mgr inż. Arkadiusz Sadowski	
Upr. Bud.: Wa-374/01	
Na rysunku: UZIOM PRĘTOWY	
Data: Grudzień 2015	Nr rysunku 7

SŁUP PRZELOTOWY



Oznaczenie

$\frac{1}{P-12/\text{ZN}}$



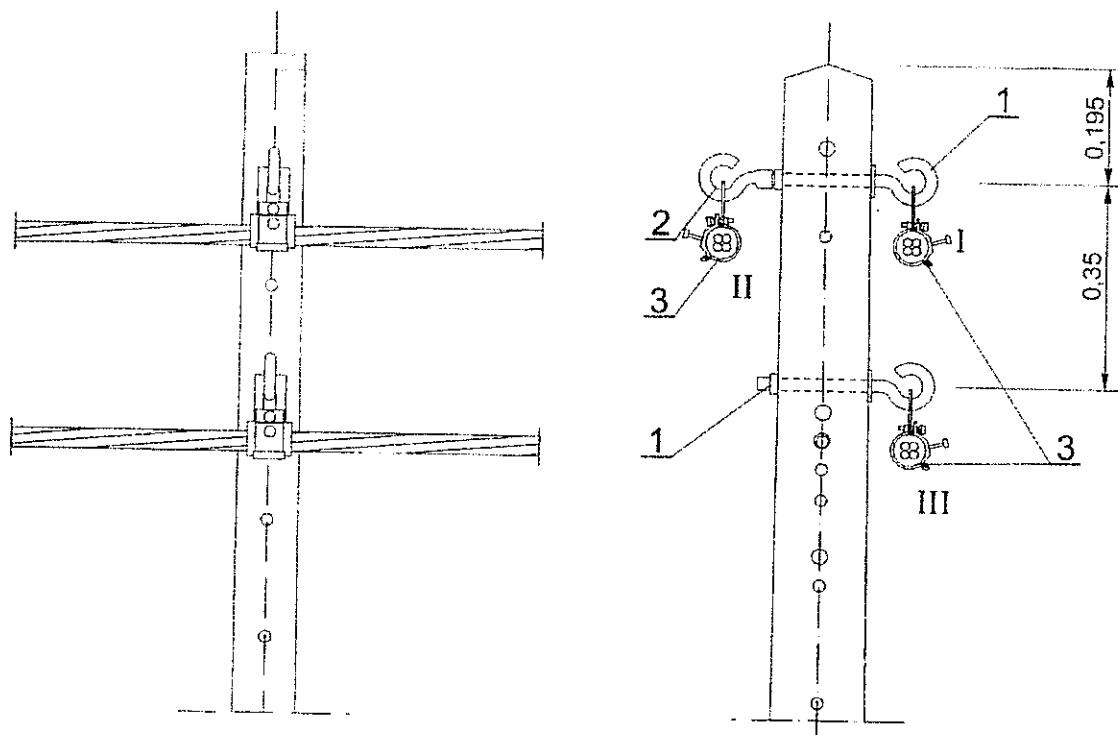
Uwagi:

1. Wysokość h_p podano dla słupa linii 1-torowej przy głębokości zakopania $t=2,0$ m. Wartości skorygować w zależności od przyjętego ustoju - fundamentu oraz ilości torów linii zgodnie z uzbrojeniem słupa.
2. Zakres stosowania, dopuszczalne obciążenia i sposoby ustalania obciążeń słupów podano w tablicy 11.

Typ słupa	Żerdź			Siła użytkowa słupa		Wysokość zawieszenia przewodów
	Długość	Ilość	Typ	P_x	P_y	h_p
	L [m]	Szt.				
P-9	9,2	1	ZN/200	220	111	6,9
P-10	10			227	111	7,7
P-12	12			227	113	9,7

Inwestor: Gmina Karczew ul. Warszawska 28; 05-480 Karczew	
Obiekt: Projekt rozbudowy linii oświetlenia ulicznego na istniejących słupach w miejscowości Karczew - ul. Wyszyńskiego	
Faza: Projekt techniczny	
Branża: ELEKTRYCZNA	
Projektował: mgr inż. Arkadiusz Sadowski	
Upr. Bud.: Wa-374/01	
Na rysunku: Słup przełotowy	
Data: Grudzień 2015	Nr rysunku 8

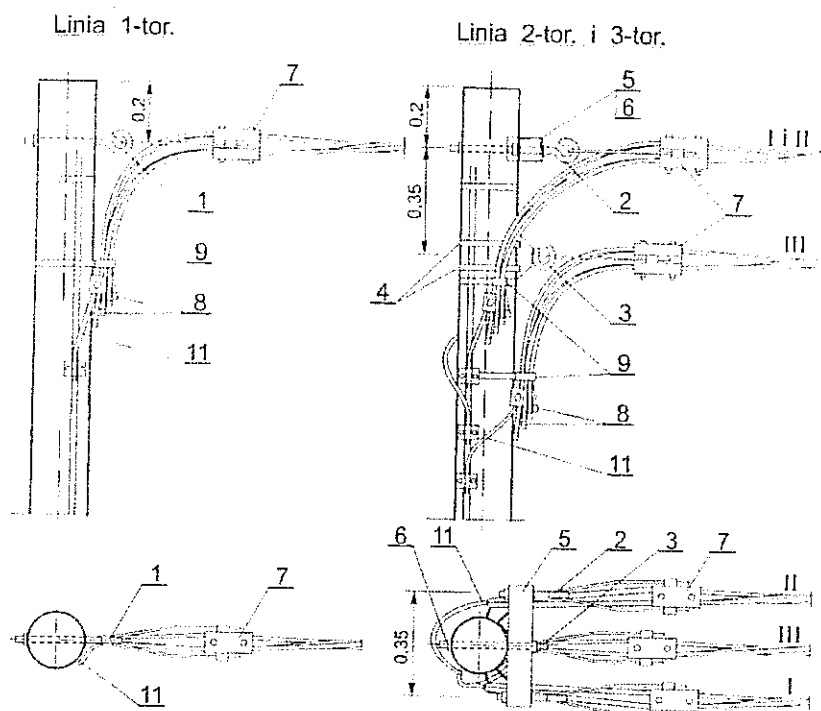
MOCOWANIE PRZEWODÓW – SŁUP PRZELOTOWY



Nr wyszcz.	Wyszczególnienie			Jedn.	Ilość			Uwagi
					Linia 1-tor.	Linia 2-tor.	Linia 3-tor.	
1	Hak wieszakowy	M16X200	SOT 21.16	szt.	1	2		
		M20X200	SOT 21.0					
2	Hak nakrętkowy	M16	PD 2.3	szt.	-	1		
		M20	PD 2.2					
3	Uchwyt przelotowy		SO 130	szt.	1	2	3	
			SO 140					
4	Uziom		<input type="checkbox"/>	kpl.	<input type="checkbox"/>			
5	Połączenie uziemienia		<input type="checkbox"/>	kpl.	<input type="checkbox"/>			

Inwestor: Gmina Karczew ul. Warszawska 28; 05-480 Karczew	
Obiekt: Projekt rozbudowy linii oświetlenia ulicznego na istniejących słupach w miejscowości Karczew - ul. Wyszyńskiego	
Faza: Projekt techniczny	
Branża: ELEKTRYCZNA	
Projektował: mgr inż. Arkadiusz Sadowski Upr. Bud.: Wa-374/01	
Na rysunku: Mocowanie przewodów – słup przelotowy	
Data: Grudzień 2015	Nr rysunku 9

MOCOWANIE PRZEWODÓW – SŁUP KRAŃCOWY



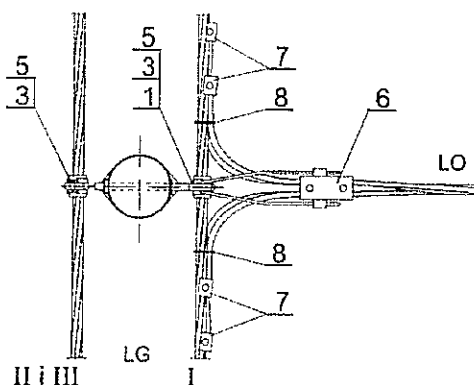
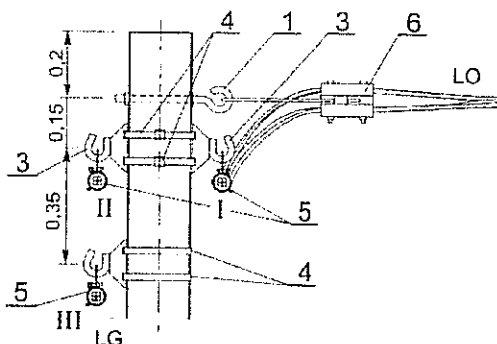
* dotyczy słupów K1, K2/E

Nr. Wyszcz.	Wyszczególnienie		Jedn.	Ilość			Uwagi
				Linia 1-tor.	Linia 2-tor.	Linia 3-tor.	
1	Hak wieszakowy	M16X240	SOT 21.116	1	-	-	mocowanie do żerdzi
		M16X270	SOT 21.1627				
2		M20X240	SOT 21.1	-	2		mocowanie do PI-1
		M20X270	SOT 21.27				
3	Hak wieszakowy	M16X130	SOT 21.1613	-		1	
		M20X130	SOT 21.13				
4	Taśma stalowa z klamerkami	SOT 29 SOT 39		-		1	
4	Taśma stalowa z klamerkami	COT 37 + COT 36	kpl.	-		1	
5	Poprzecznik	PI-1	szt.	-	1		
6	Śruba z nakrętką, podkładką kwadratową i sprężystą	M20X350	szt.	-	1		Do PI-1
7	Uchwyt odciągowy	SO □	szt.	1	2	3	
8	Oslonka końca przewodu	PK 99□.	szt.	4+□	8+□	12+□	
9	Uchwyt dystansowy	SO 79,6	szt.	1	2	3	
10	Uziom	□	kpl.		1		
11	Połączenie uziemienia		kpl.		1		

Inwestor: Gmina Karczew ul. Warszawska 28; 05-480 Karczew	
Obiekt: Projekt rozbudowy linii oświetlenia ulicznego na istniejących słupach w miejscowości Karczew - ul. Wyszyńskiego	
Faza: Projekt techniczny	
Branża: ELEKTRYCZNA	
Projektował: mgr inż. Arkadiusz Sadowski	
Upr. Bud.: Wa-374/01	
Na rysunku: Mocowanie przewodów – słup krańcowy	
Data: Grudzień 2015	Nr rysunku 10

MONTAŻ PRZEWODÓW – SŁUP ROZGAŁĘŻNY

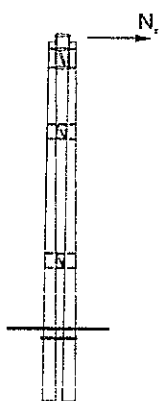
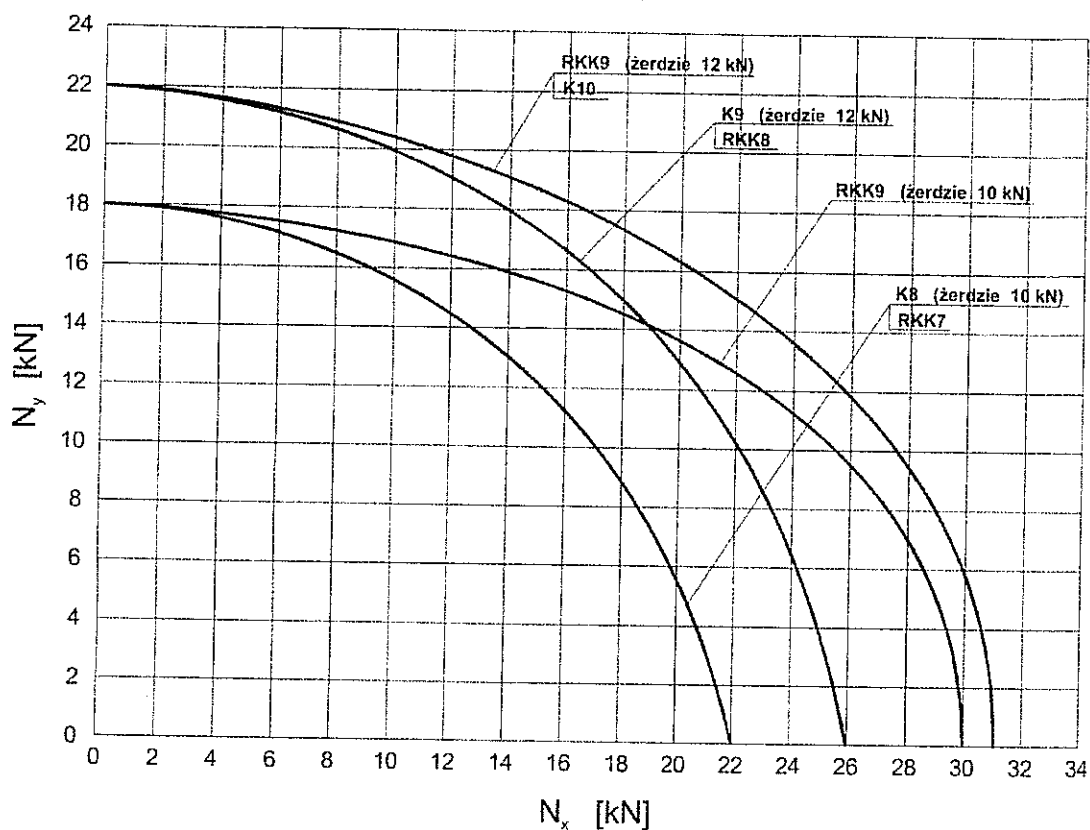
LG 2- i 3-tor., LO 1-tor.



Nr. Wyszcz.	Wyszczególnienie			Jedn.	Ilość			Uwagi
					LG 2-tor. LO 2-tor.	LG 3-tor. LO 2-tor.	LG 3-tor. LO 3-tor.	
1	Hak wieszakowy	M20X360	SOT 21.36	szt.	1			mocowanie do żerdzi
2		M16X130	SOT 21.1613		2			
	M20X130	SOT 21.13						
3	Hak nakrętkowy	M20	PD 2.2	szt.	1			
4	Hak wieszakowy	SOT 39		szt.	-	1	2	
		SOT 29					1	
5	Taśma stalowa z klamkami	COT 37 + COT 36		kpl.	-	1	2	wykonanie 2
							1	wykonanie 1
6	Poprzecznik	PI - 1		szt.	1			
7	Uchwyt przelotowy	SO 130		szt.	2	3		
		SO 140						
8	Uchwyt odciągowy	SO □		szt.	2		3	
9	Zacisk odgałęźny przebijający izolację	SL □		szt.	8 + □		12 + □	
10	Opaska	PER 15		szt.	4		6	
11	Uziom	□		kpl.	□			
12	Połączenie uziemienia	□		kpl.	□			

Inwestor: Gmina Karczew ul. Warszawska 28; 05-480 Karczew	
Obiekt: Projekt rozbudowy linii oświetlenia ulicznego na istniejących słupach w miejscowości Karczew - ul. Wyszynskiego	
Faza: Projekt techniczny	
Branża: ELEKTRYCZNA	
Projektował: mgr inż. Arkadiusz Sadowski	
Upr. Bud.: Wa-374/01	
Na rysunku: Montaż przewodów – słup rozgałęźny	
Data: Grudzień 2015	Nr rysunku 11

WYKRES DOPUSZCZALNYCH OBCIĄŻEŃ SŁUPÓW K i RKK



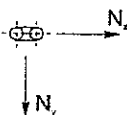
UWAGA:

Dla obciążeń słupa $N_y > 12$ kN
posadowienie dobrać indywidualnie

Oznaczenia:

N_x - siła działająca równoległe
do płaszczyzny stężenia słupa

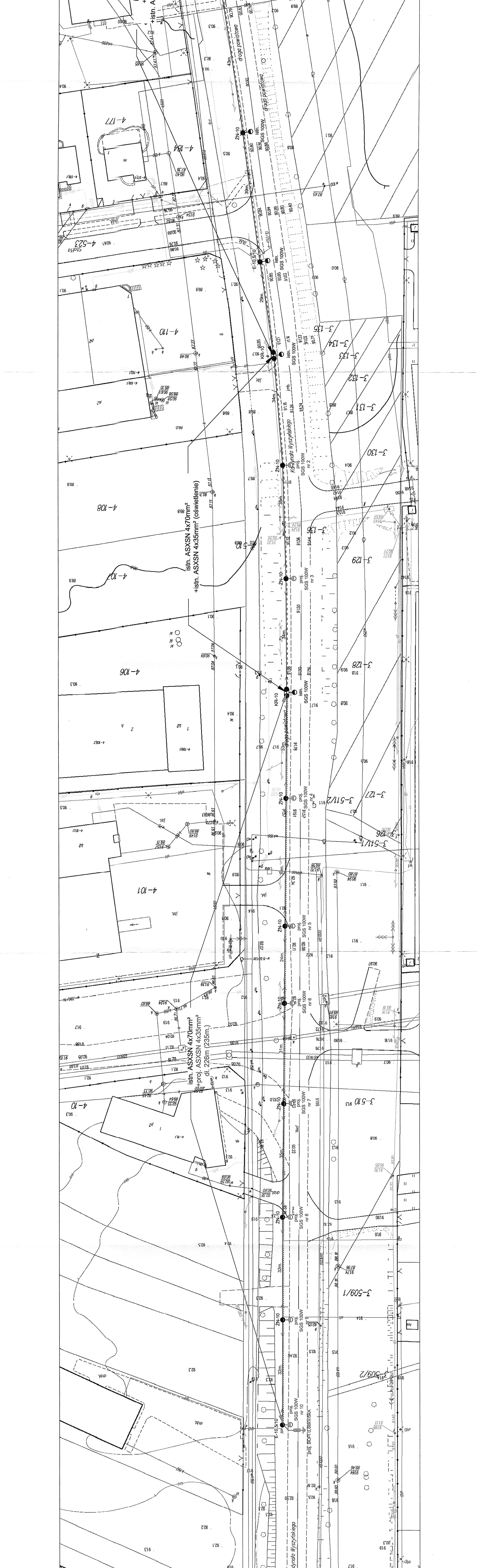
N_y - siła działająca prostopadłe
do płaszczyzny stężenia słupa

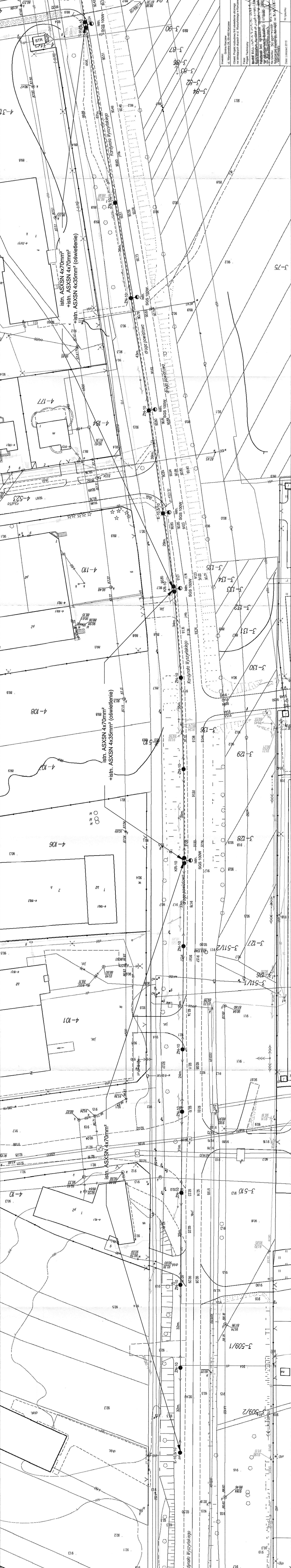


Inwestor: Gmina Karczew ul. Warszawska 28; 05-480 Karczew	
Obiekt: Projekt rozbudowy linii oświetlenia ulicznego na istniejących słupach w miejscowości Karczew - ul. Wyszyńskiego	
Faza: Projekt techniczny	
Branża: ELEKTRYCZNA	
Projektował: mgr inż. Arkadiusz Sadowski	
Upr. Bud.: Wa-374/01	
Na rysunku: Słup przelotowy	
Data: Grudzień 2015	Nr rysunku 14

PROJEKT ZAGOSPODAROWNIA TERENU

- istniejąca linia napowietrzna zasilająca obiekt
 - istniejąca linia napowietrzna 10kV
 - proponowana lokalizacja napowietrznej linii zasilającej obiekt
 - istniejąca stacja transformatorowa 10kV KARCZEW LICEUM
 - istniejąca stacja transformatorowa 10kV KARCZEW LICEUM

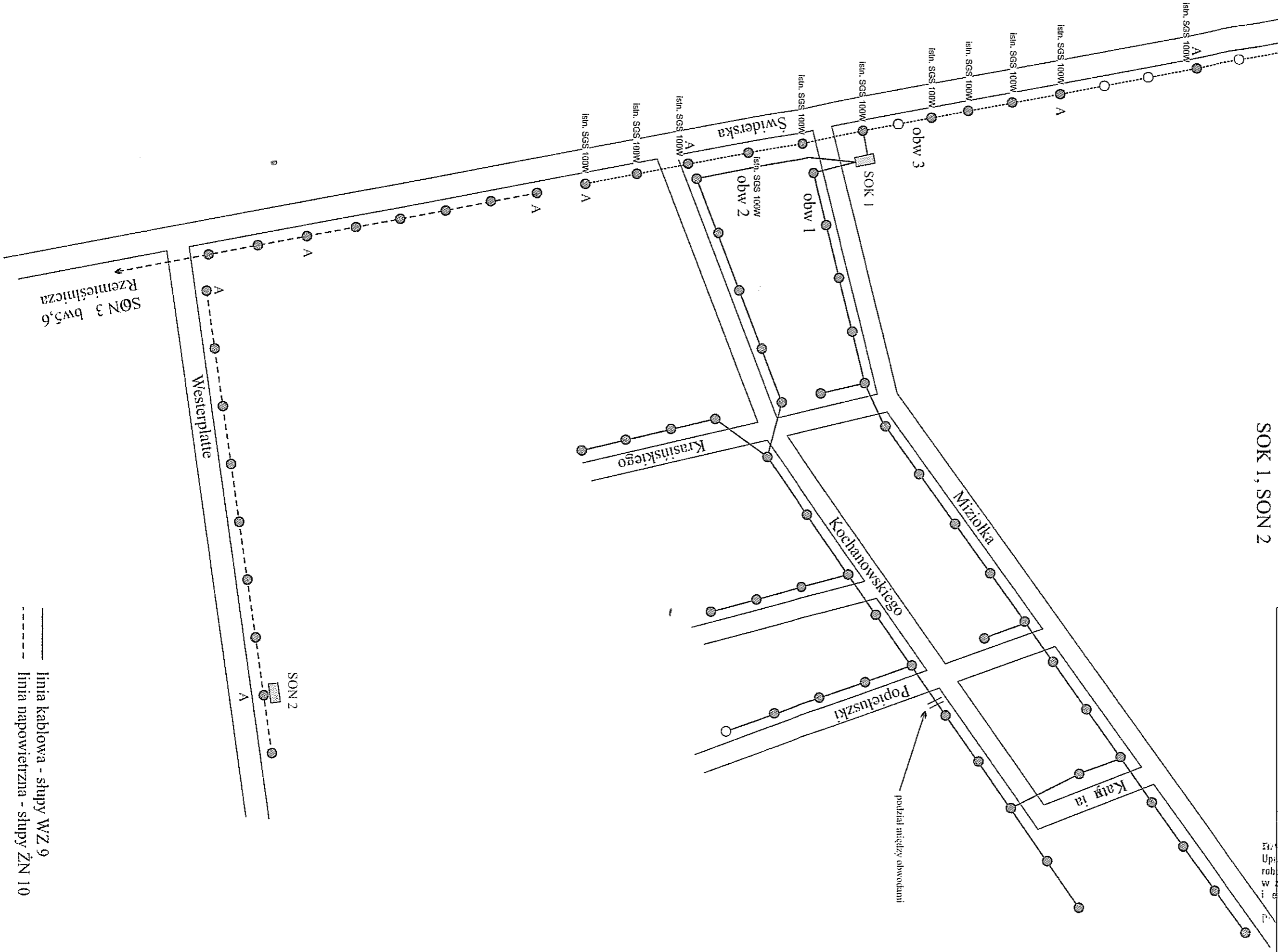




Inwestor: Gmina Kraszewo
 ul. Wolności 20, 23-200 Kraszewo
 Projekt Techniczny
 Na podstawie: Projektu technicznego opracowanego przez Gminę Kraszewo
 w ramach zadania z zakresu gospodarki komunalnej - planu zagospodarowania
 przestrzennego dla terenów przeznaczonych pod budowę i eksploatację
 infrastruktury technicznej (sieci wodociągowej i kanalizacyjnej) wraz z
 oszczędzaniem energii w obiektach użyteczności publicznej i w obiektach
 mieszkalnych (zadanie inwestycyjne) - etap 2
 Na planie: Nie wprowadzono zmian
 Data: Listopad 2015

WARSZAWA

Karczew
SOK 1, SON 2

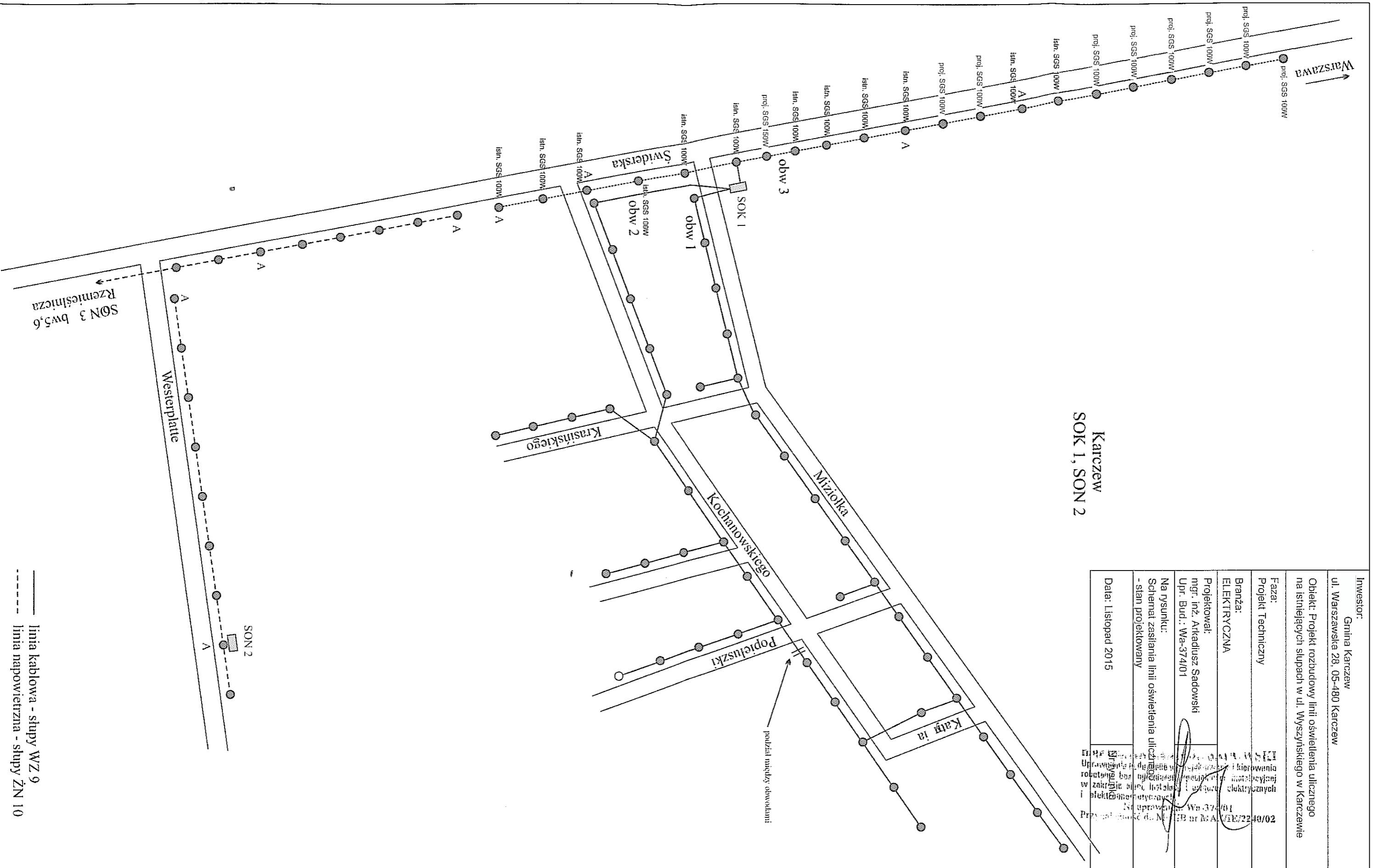


Inwestor:		Gmina Karczew
Ul. Warszawska 28, 05-480 Karczew		
Objekt: Projekt rozbudowy linii oświetlenia ulicznego na istniejących słupach w ul. Wyszynskiego w Karczewie		
Faza:		
Projekt Techniczny		
Branża:		
ELEKTRYCZNA		
Projektował:		Skala:
mgr. inż. Arkadiusz Sadowski		1:500
Upr. Bud.: Wa-374/01		
Na rysunku:		
Schemat zasilania linii oświetlenia ulicznego - stan istniejący		
Data: Listopad 2015		Nr rysunku:
		1

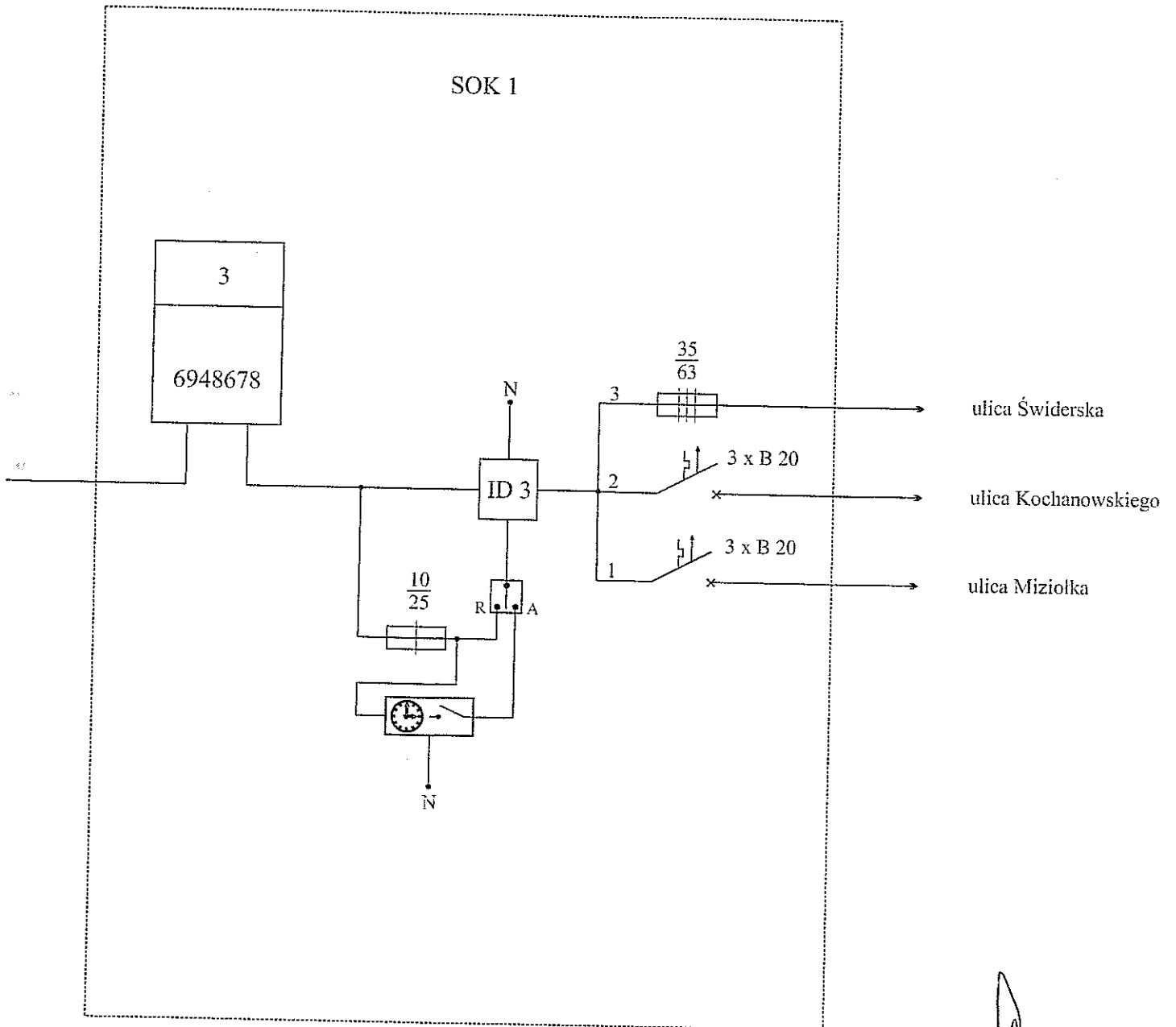
----- linia kablowa - stopy WZ 9
- - - - - linia napowietrzna - stopy ZN 10

Investor:	Gmina Karczew ul. Warszawska 28, 05-480 Karczew
Objekt:	Projekt rozbudowy linii oświetlenia ulicznego na istniejących słupach w ul. Wyszyńskiego w Karczewie
Faza:	Projekt Techniczny
Branża:	ELEKTRYCZNA
Projektował:	mgr. inż. Arkadiusz Sadowski Upr. Bud.: Wa-374/01
Na rysunku:	Schemat zasilania linii oświetlenia ulicznego - stan projektowany
Date:	Listopad 2015

Karczew
SOK 1, SON 2



Karczew SOK 1
Świderska - Miziołka



Przebieg robót, wykonanych w ramach projektu "Wzrost efektywności energetycznej i poprawa jakości powietrza w ramach projektu "Zielony Łódź" - Instalacja i uruchomienie systemu pomiarowego i sterującego (obrotami bez ograniczeń) w celu instalacji i uruchomienia zakładu elektrycznego, listy i urządzeń elektrycznych i elektroenergetycznych".
Nr uprawnień: Wn 574/01
Przynalążność do M. A. B. nr P.A. 5/SE/2240/02

BURMISTRZ
KARCZEWA

Karczew, dnia 12 listopada 2015 r.

UPOWAŻNIENIE Nr 0052.10^y.2015

Upoważniam Pana Arkadiusza Sadowskiego, zamieszkałego 05-410 Józefów, ul. Sikorskiego 31, legitymującego się dowodem osobistym Nr ANK 309814 – do występowania w imieniu Gminy Karczew, w sprawie uzyskania niezbędnych uzgodnień i pozwoleń dla realizacji prac związanych z opracowaniem dokumentacji dotyczącej oświetlenia na terenie Gminy Karczew.

Upoważnienie ważne jest do dnia 31 grudnia 2015 roku.

BURMISTRZ KARCZEWA

mgr Arkadiusz Sadowski

WOJEWODA MAZOWIECKI

Warszawa, dnia 24.12.2001 r.

Nr ewid. uprawnień: Wa-374/01

DECYZJA NR 537/U/01

Na podstawie art. 13 i 14 ustawy z dnia 07 lipca 1994 r. Prawo budowlane (Dz.U.Nr 89 z 1994 r. poz.414) z późn.zm. oraz § 9 rozporządzenia Ministra Gospodarki Przestrzennej i Budownictwa z dnia 30 grudnia 1994 r. w sprawie samodzielnych funkcji technicznych w budownictwie (Dz.U.Nr 8 z 1995 r. poz.38), w związku z art.104 § 1 i 2 Kpa, po rozpatrzeniu wniosku Pana inż. Arkadiusza Sadowskiego, na podstawie dokumentów stwierdzających wymagane wykształcenie (dyplom Politechniki Warszawskiej. Wydział Elektryczny, na kierunku Elektrotechnika w zakresie elektroenergetyki) i praktykę zawodową oraz na podstawie pozytywnej oceny z egzaminu na uprawnienia budowlane złożonego przed Komisją egzaminacyjną,-

N A D A J Ę

Panu inż. Arkadiuszowi Sadowskiemu

ur.dnia 01 lipca 1976 r. w Warszawie

UPRAWNIENIA BUDOWLANE DO PROJEKTOWANIA
I KIEROWANIA ROBOTAMI BEZ OGRANICZEŃ
W SPECJALNOŚCI INSTALACYJNEJ
W ZAKRESIE SIECI, INSTALACJI I URZĄDZEŃ
ELEKTRYCZNYCH I ELEKTROENERGETYCZNYCH

Zgodnie z § 4 ust. 2 rozporządzenia Ministra Gospodarki Przestrzennej i Budownictwa z dnia 30 grudnia 1994 r. uprawnienia budowlane do projektowania bez ograniczeń stanowią również podstawę do sprawdzania projektów budowlanych w specjalności objętej tymi uprawnieniami

UZASADNIENIE

W związku z potwierdzeniem przez Komisję egzaminacyjną, powołaną przez Wojewodę Mazowieckiego, Zarządzeniem Nr 128 z dnia 12 czerwca 2001 r., posiadania przez Pana inż. Arkadiusza Sadowskiego, wymaganego prawem wykształcenia oraz praktyki zawodowej koniecznej do uzyskania uprawnień budowlanych w powyższej specjalności i po uzyskaniu pozytywnego wyniku z egzaminu na uprawnienia budowlane - orzeczono jak w sentencji.

Od niniejszej decyzji służy odwołanie do Głównego Inspektora Nadzoru Budowlanego w terminie 14 dni od daty otrzymania decyzji za pośrednictwem Wojewody Mazowieckiego.



Zap. Wojewody Mazowieckiego
ARCHITECTURA I BUDOWNICTWO

mgr inż. arch. Barbara Kasłowska



Zaświadczenie

o numerze weryfikacyjnym:

MAZ-FCN-M23-4NH *

Pan **ARKADIUSZ SADOWSKI** o numerze ewidencyjnym **MAZ/IE/2240/02**
adres zamieszkania ul. **GEN.SIKORSKIEGO 31, 05-410 JÓZEFÓW**
jest członkiem Mazowieckiej Okręgowej Izby Inżynierów Budownictwa i posiada wymagane
ubezpieczenie od odpowiedzialności cywilnej.

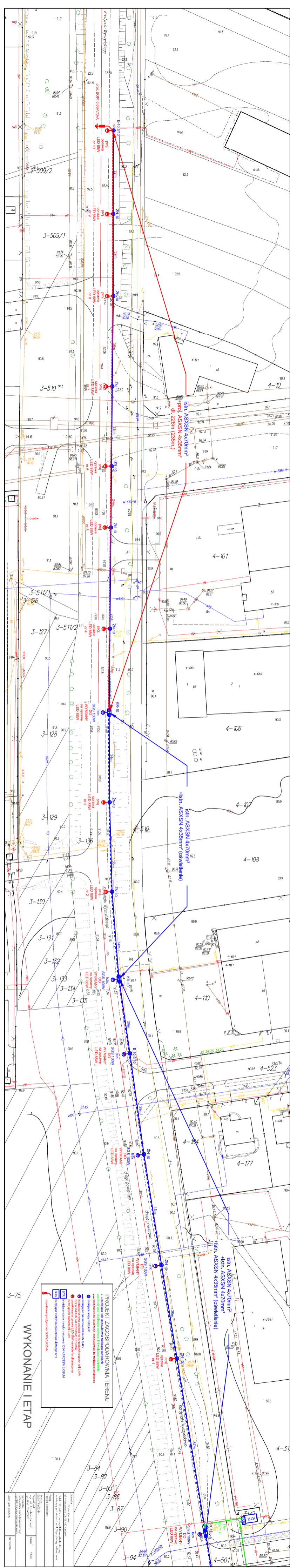
Niniejsze zaświadczenie jest ważne od **2015-01-01** do **2015-12-31**.

Zaświadczenie zostało wygenerowane elektronicznie i opatrzone bezpiecznym podpisem elektronicznym
weryfikowanym przy pomocy ważnego kwalifikowanego certyfikatu w dniu **2015-01-13** roku przez:

Mieczysław Grodzki, Przewodniczący Rady Mazowieckiej Okręgowej Izby Inżynierów Budownictwa.

(Zgodnie art. 5 ust 2 ustawy z dnia 18 września 2001 r. o podpisie elektronicznym (Dz. U. 2001 Nr 130 poz. 1450) dane w postaci
elektronicznej opatrzone bezpiecznym podpisem elektronicznym weryfikowanym przy pomocy ważnego kwalifikowanego certyfikatu są
równoważne pod względem skutków prawnych dokumentom opatrzonym podpisami własnoręcznymi.)

* Weryfikację poprawności danych w niniejszym zaświadczeniu można sprawdzić za pomocą numeru weryfikacyjnego zaświadczenia na
stronie Polskiej Izby Inżynierów Budownictwa www.piib.org.pl lub kontaktując się z biurem właściwej Okręgowej Izby Inżynierów
Budownictwa.



WYKONANIE ETAP

PROJEKT ZAGOSPODAROWANIA TERENU

- 1. Linia graniczna terenu inwestycyjnego
- 2. Linia graniczna terenów objętych ochroną prawną
- 3. Linia graniczna terenów objętych ochroną prawną (skasowanie)
- 4. Linia graniczna terenów objętych ochroną prawną (skasowanie)
- 5. Linia graniczna terenów objętych ochroną prawną (skasowanie)
- 6. Linia graniczna terenów objętych ochroną prawną (skasowanie)
- 7. Linia graniczna terenów objętych ochroną prawną (skasowanie)
- 8. Linia graniczna terenów objętych ochroną prawną (skasowanie)
- 9. Linia graniczna terenów objętych ochroną prawną (skasowanie)
- 10. Linia graniczna terenów objętych ochroną prawną (skasowanie)
- 11. Linia graniczna terenów objętych ochroną prawną (skasowanie)
- 12. Linia graniczna terenów objętych ochroną prawną (skasowanie)
- 13. Linia graniczna terenów objętych ochroną prawną (skasowanie)
- 14. Linia graniczna terenów objętych ochroną prawną (skasowanie)
- 15. Linia graniczna terenów objętych ochroną prawną (skasowanie)
- 16. Linia graniczna terenów objętych ochroną prawną (skasowanie)
- 17. Linia graniczna terenów objętych ochroną prawną (skasowanie)
- 18. Linia graniczna terenów objętych ochroną prawną (skasowanie)
- 19. Linia graniczna terenów objętych ochroną prawną (skasowanie)
- 20. Linia graniczna terenów objętych ochroną prawną (skasowanie)

1	1:1000	1:1000
2	1:1000	1:1000
3	1:1000	1:1000
4	1:1000	1:1000
5	1:1000	1:1000
6	1:1000	1:1000
7	1:1000	1:1000
8	1:1000	1:1000
9	1:1000	1:1000
10	1:1000	1:1000
11	1:1000	1:1000
12	1:1000	1:1000
13	1:1000	1:1000
14	1:1000	1:1000
15	1:1000	1:1000
16	1:1000	1:1000
17	1:1000	1:1000
18	1:1000	1:1000
19	1:1000	1:1000
20	1:1000	1:1000

Street Light PRO2 88W LED Streetlight



- ✓ LED Street Light PRO2 developed specifically for high performance street lighting and Smart-Cities fixtures.
- ✓ Unique thermal design ensures high performance and longer technical life time.
- ✓ High impact resistance glass against vandalism, adjustable mounting angle for better light distribution.
- ✓ Optional HeSaLink™ solution that gives Wi-Fi hotspots in selected lamps.
- ✓ Replaces 270W HID light sources.
- ✓ From 50% up to 80% energy savings in comparison with halogen and HID lamps.



PHOTOMETRIC SPECIFICATIONS

Color Temperature (K)	Tolerance Range (K)	Lumen (Lm)	Color Index (Ra)	Efficiency (Lm/W)
3000	(+/-100)	8440	>70	95
4000	(+/-150)	9180	>70	105
6500	(+/-250)	9910	>70	115

ELECTRICAL SPECIFICATIONS

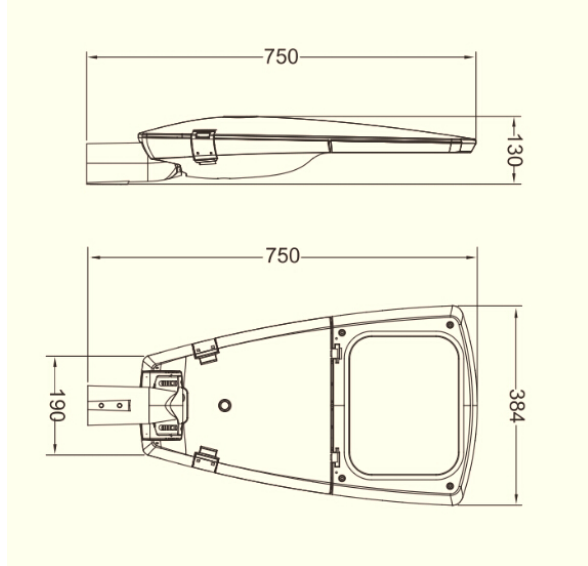
Consumption (W)	Voltage (V)	Frequency (Hz)	Power Factor (COS)	Forward Current (mA)
88	AC100-277	50/60 Hz	>0.95	500

GENERAL SPECIFICATIONS

Light Source (Brand)	Life Time (H)	Warranty (Y)	Installation	External Color	Material
Osram CQAR 54pcs	50,000	5	Pole Mount	Grey/Sliver	Aluminum



Street Light PRO2 88W LED Streetlight



DIMENSIONS

Length (mm)	Width (mm)	Depth (mm)	Weight (kg)	Pole Diameter (mm)	Mounting Height (mt)
750	384	130	7.4	48-60	8-10

LIGHT DISTRIBUTIONS

L0	L2	L7			

