

Projekt Budowlany
rozbudowy napowietrznej linii oświetlenia ulicznego
na istniejących słupach w m. Glinki
(przy wale przeciwpowodziowym) gm. Karczew

INWESTOR:

Gmina Karczew

Zgodnie z art. 20 ust. 4 – Prawa Budowlanego (Dz. U. z 2013 poz. 1409 z późniejszymi zmianami), oświadczam jako projektant, że projekt ten sporządzono zgodnie z obowiązującymi przepisami oraz zasadami wiedzy technicznej.

Projektant:

INGO MŁ. KAWKA S.J. DĄBOWSKI
Uprawnienia budowlane do projektowania i kierowania
robotami bez ograniczeń, specjalności instalacyjnej
w zakresie sieci, instalacji i urządzeń elektrycznych
i elektroenergetycznych

Nr uprawnień: Wa-374/01

Przynależność d. M/PIB nr M 57/IL/2240/02

LISTOPAD 2015

1. TEMAT OPRACOWANIA

Tematem niniejszego opracowania jest projekt rozbudowy napowietrznej linii oświetlenia ulicznego w miejscowości Glinki gm. Karczew na istniejących słupach zlokalizowanych przy wale przeciwpowodziowym.

2. PODSTAWY OPRACOWANIA

- Zlecenie Gminy Karczew na opracowanie projektu
- Upoważnienie z dnia 12-11-2015 roku
- Obowiązujące normy i katalogi: PN-76/E05125; PN-92-E-5009/41; N SEP-E-004 PN-71/E-02934 PN-IEC 60364-5-523:2001; PN-75/E-5100, PBUE I WTWiORBМ cz. V „Instalacje elektryczne”.

3. ZAKRES OPRACOWANIA

Projekt niniejszy zakresem swym obejmuje:

- rozbudowę napowietrznej linii oświetlenia ulicznego w miejscowości Glinki gm. Karczew na istniejących słupach na odcinku od istniejącej linii oświetleniowej zasilonej przewodem ASXSN 2x25mm² od istniejącego słupa KR-10 w kierunku słupa KR-10 – oprawa nr 11.

Istniejąca linia oświetlenia ulicznego zasilona jest ze skrzynki SON nr 1 (OSTRÓWEK)

- zabezpieczenie obwodów obejściowych

- listy zaciskowe LZ-35mm².

Skrzynka SON zasilana jest bezpośrednio z istniejącej linii napowietrznej ze stacji transformatorowej 0226 - za pomocą przewodów izolowanych ASXSN 2x35mm² umieszczonych w rurach osłonowych PCV. Obwody obejściowe wykonane również w rurach osłonowych PCV mocowanych do słupa za pomocą uchwytów, linia przesyłowa wykonana za pomocą przewodów AL. 35mm².

Skrzynka SON – zamykana jest na zamki energetyczne w celu zapewnienia dostępu dla pracowników PGE Dystrybucja S.A. przy odczytach liczników energii.

7. OŚWIETLENIE - GLINKI

Sterowanie oświetleniem

Sterowanie projektowanym oświetleniem odbywać się będzie za pośrednictwem projektowanych obwodów zasilonych z szafki SON – zgodnie ze schematem.

7.1. Projektowane oświetlenie – miejscowość Glinki gmina Karczew

Od istniejącej linii oświetleniowej w miejscowości Glinki zasilonej z SON nr 1 , z istniejącego słupa KR-10 wykonać przedłużenie linii oświetlenia ulicznego do istniejącego słupa KR-10 (oprawa nr 11) wg. Kat. Lnni, TOM II oprac. Elprojekt-Poznań.

Wzdłuż wału przeciwpowodziowego projektuje się rozbudowę linii napowietrznej oświetlenia ulicznego przewodem AsXSn 2x25mm² na istniejących stanowiskach słupowych żerdzi żelbetowych typu ŻN-10. Słupy typu ŻN-10/200 i E o długości 10,5m. i sile 10kN.

7.2. Ochrona przeciwporażeniowa:

Sieć pracuje w układzie TT. Projektowane oprawy oświetleniowe wykonane są w II klasie ochronności, co nie wymaga wykonywania uzemień każdego słupa. Słupy należy uzemieć na końcu linii oświetleniowej. Wartość rezystancji uzziemienia nie może przekraczać 10Ω – norma PN-IEC 60364-4-444; 2001.

Proponuje się zastosować pręty FeZn ocynkowane $\varnothing 16\text{mm}$ o długości 6m. wbite w ziemię i metalicznie łączone z płaskownikiem FeZn $4 \times 25\text{mm}^2$ między sobą poprzez spawanie (malowane lakierem asfaltowym). Płaskownik FeZn na słupie:

- typu E-10,5/10 należy ułożyć bezpośrednio w słupie.

- typu ŻN-10 należy ułożyć na słupie.

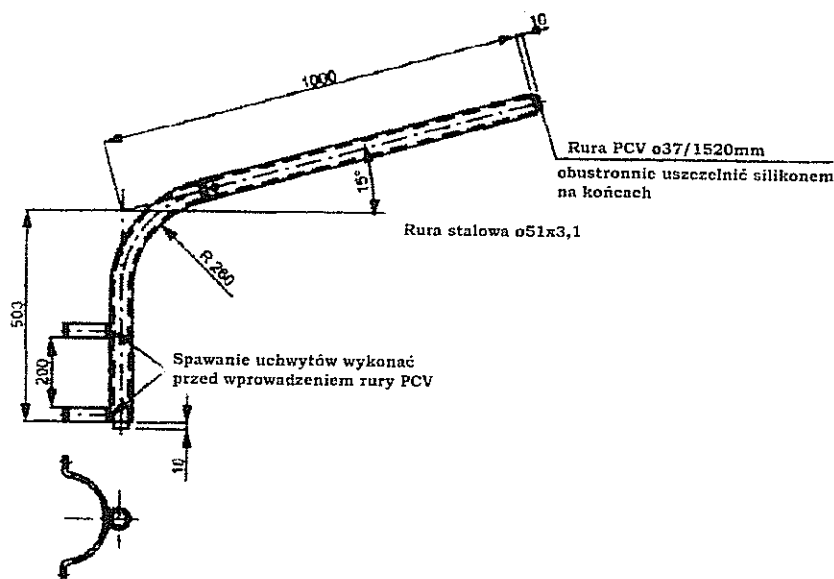
Koniec płaskownika w górnej części słupa należy ukształtować wzdłuż słupa i połączyć z odgromnikami BOPI 0,66kV/5kA. Dolną część płaskownika wyprowadzić ze słupa gotowym otworem i połączyć z płaskownikiem do ziemi za pomocą zacisku probierczego lub poprzez skręcanie za pomocą dwóch śrub stalowych ocynkowanych. Śruby zabezpieczyć wazeliną bezkwasową. Taki sposób połączenia pozwoli na wykonanie pomiarów uzziemienia słupa. Przy podstawie słupa przy ziemi płaskownik na słupie zamocować dodatkowo za pomocą taśmy stalowej ocynkowanej szerokości 20mm z klamerką.

7.3. Montaż wysięgnika:

Na wierzchołkach istniejących i projektowanych słupach należy zamontować jarzma stalowe ocynkowane dla zamocowania wysięgników. Wysięgniki należy stosować z rury stalowej ocynkowanej $\Phi 51 \times 3,1$.

Podłączenie oprawy do linii zasilającej wykonać przewodem o izolacji podstawowej i dodatkowej powłoce izolacyjnej – YdY 2x2,5mm². 750V. Ponadto należy w wysięgniku wykonanym z rury stalowej $\Phi 51 \times 3,1$ wsunąć rurę osłonową PESZEL o średnicy 37mm. Ważnym szczegółem montażowym jest, aby oba końce rury winidurowej karbowanej wsuniętej do wysięgnika wystawały po około 10mm po obu końcach. Wystające krawędzie rury zaokrąglić.

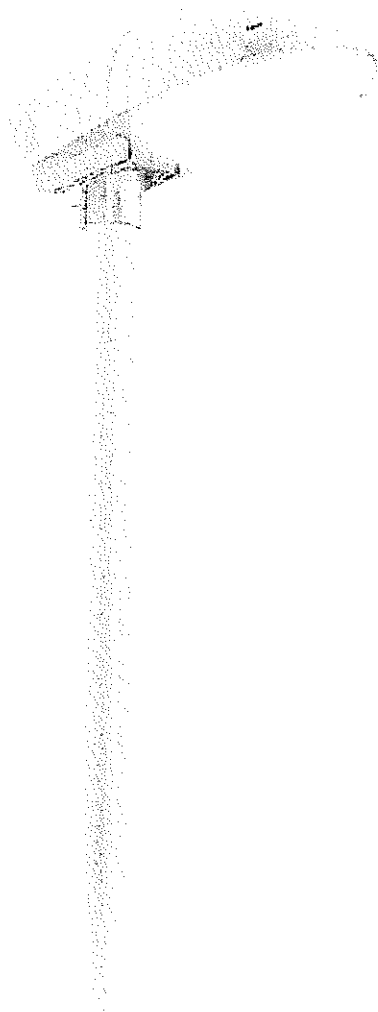
Sposób wykonania ochrony wysięgnika przedstawia poniższy rysunek:



Rysunek 1 - Proponowane rozwiązanie zawieszenia oprawy II klasy ochronności z wysięgnikiem Wo-1, Wo-2 w sieci układu TT.

8. DANE TECHNICZNE OPRAWY

2018 listopad 10
Dane techniczne drogą zimną



Malaga 1 – najprostszy wybór

Malaga 1 30120

Malaga 1 to uniwersalna oprawa oświetlenia drogowego o nowoczesnym stylu. Zapewnia wygodę i skuteczną pracę oświetlenia dla kierowców i wygodę jazdy także oświetleniem terenu, dzięki swoim kształtowi i konstrukcji. Konserwacja i system oprawy został zaprojektowany z myślą o dobrej i prostej obsłudze i utrzymaniu oświetlenia. Malaga 1 zapewnia doskonałe natężenie oświetlenia oraz dobrą jego równomierność. Jedynym miejscem montażu na ścianie w przypadku montażu pod drogą, a także w słupach, wynosi około 3,5 x szerokość drogi. Oprawa nie wymaga od montażu bezprzewodnego lub kablowego na napięciu 230V.

Korzyści

- Uniwersalna oprawa o nowoczesnym wyglądzie.
- Ciężka pozwala na osiągnięcie dobrych parametrów oświetleniowych za niewysoką cenę.
- Niskie koszty inwestycji i utrzymania.

Cechy

- Nowoczesne wzornictwo
- Możliwość sterowania światła i jednolity rozkład światła
- Nadaje się do montażu na słupie boczno, dostępny także do ścienny zaczes montażowy

Wniosek

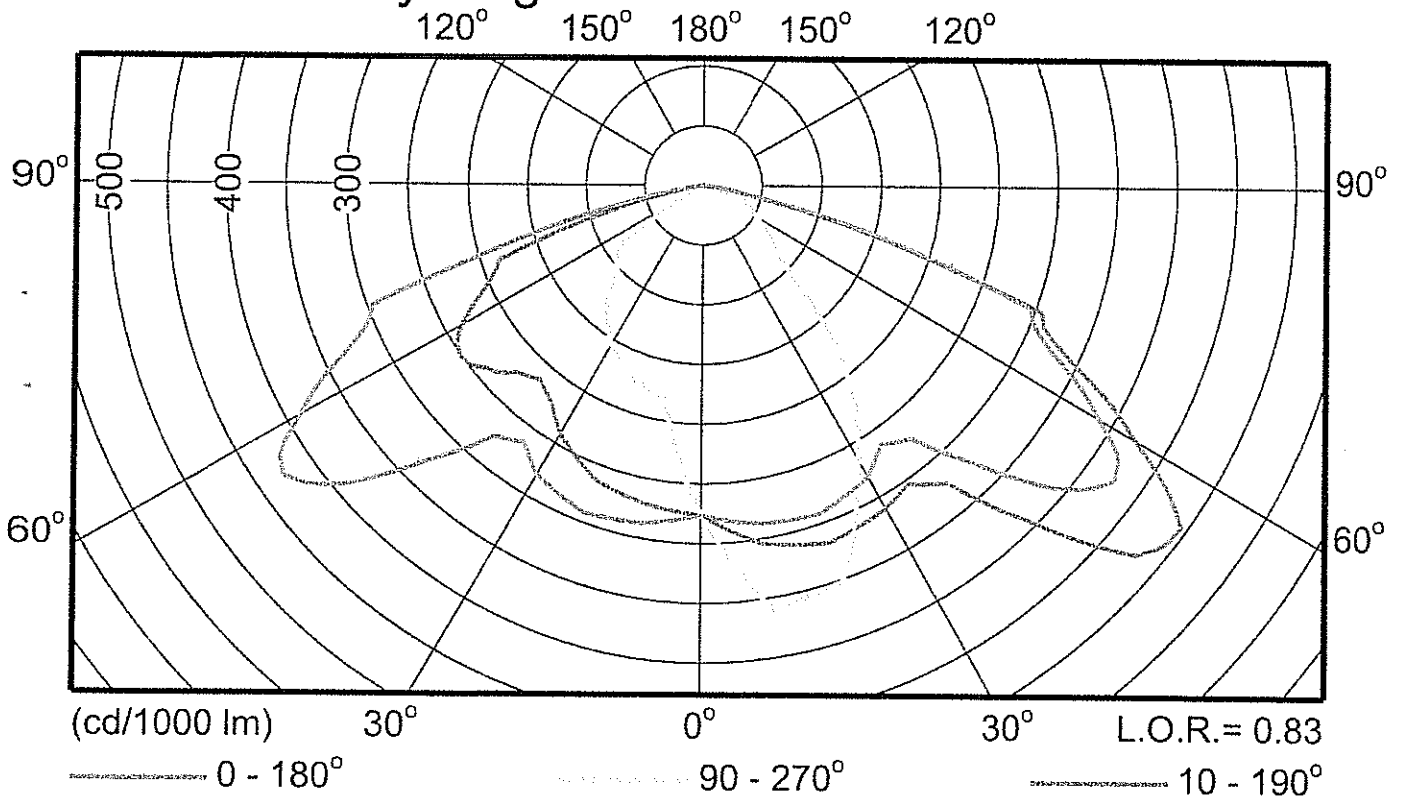
- Tereny mieszkalne
- Drogi
- Parkingi samochodowe
- Przenośne warsztaty, magazyny, itp.

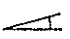
PHILIPS

L.O.R.= 0.83

1 x 6600 lm

Polar intensity diagram



0° 

LVM0314200

$I_{max} = 495 \text{ cd/1000 lm}$
 $C = 10^\circ \text{ } \varphi = 55^\circ$
2013-08-14

9. OCHRONA PRZECIWPRZEPIĘCIOWA

Projektuje się ochronę przeciwprzebieciową:

-BOPI 0,66kV/5kA

Na istniejącym słupie Kr-10 – oprawa nr 8 i 11 linii napowietrznej należy zainstalować ograniczniki przepięć typu BOPI 0,66kV/5kA, które należy uziemić.

Rezystancja uziemienia ograniczników przepięć nie powinna przekraczać 10Ω.

10. UWAGI KOŃCOWE

- Układ zasilania – TT
- Całość robót wykonać zgodnie z obowiązującymi normami PN-IEC60364, N SEP-E-004, PN-75/E-5100, PN-92/E-5009/41 oraz PBUE wydanie IV
- Tyczenie oraz inwentaryzację słupów i linii oświetleniowej zlecić uprawnionemu geodecie.
- Całość robót wykonać zgodnie z „Warunkami Technicznymi Wykonania i Odbioru Robót Budowlano-Montażowych” część V – Instalacje
- Zadania rozbudowy istniejącej sieci oświetleniowej oraz budowy sieci oświetlenia powinny zostać powierzone jednemu Wykonawcy.
- Za takim rozwiązaniem przemawiają następujące okoliczności:
- Zapewniona koordynacja robót,
- Znaczne zmniejszenie niedogodności komunikacyjnych związanych z prowadzonymi robotami.

ING. HENRYK ANTONIOWSKI
Uprawnienia budowlane do projektowania i kierowania
robotami bez ograniczeń w zakresie instalacyjnej
w zakresie sieci, instalacji i urządzeń elektrycznych
i elektroenergetycznych.
Nr uprawnień: Wa-374/01
Przynależność: 1000 03/01 MAZ/EE/2240/02

11. ZESTAWIENIE MATERIAŁÓW

LINIA NAPOWIETRZNA

- montaż:

Przewód AsXSn 2x25mm ²	- 494 m (518m)
Uchwyt końcowy S118	- 8 szt.
Uchwyt przelotowy	- 7 szt.
Hak wieszakowy	- 15 szt.
Zacisk SL 11.11	- 13 szt.
Bezpiecznik izolowany + zacisk	- 11 szt.
Ochronniki BOPI 0,66kV/5kA	- 2 szt.
Oprawa oświetleniowa 70W	- 11 szt.
Źródło światła 70W	- 11 szt.
Wysięgnik ocynkowany poj.	- 11 szt.
Jarzmo ocynkowane na słup ŻN-10	- 11 szt.
Przewód YdY 2x2,5mm ²	- 33 m.
Peszel	- 22 m.
Bednarka FeZn	- 12 m.
Pręt stalowy śr. 16	- 12 m.

Inne drobne materiały dobrać według potrzeb

STEFAN WYKŁADZIK
Uprawnienia budowlane do projektowania i kierowania
robotami bez ograniczeń specjalności instalacyjnej
w zakresie sieci, instalacji i urządzeń elektrycznych
i elektroenergetycznych.
Nr uprawnień: Wsk.374/01
Przynależność do MOIB nr MA.Z/TE/2240/02

**INFORMACJA DOTYCZĄCA
BEZPIECZEŃSTWA I OCHRONY ZDROWIA**

***rozbudowy napowietrznej linii oświetlenia ulicznego
na istniejących słupach w m. Glinki
(przy wale przeciwpowodziowym) gm. Karczew***

Inwestor: Gmina Karczew

ul. Warszawska 28

05-480 Karczew

Projektant: mgr inż. Arkadiusz Sadowski

mgr inż. ARKADIUSZ SADOWSKI
Uprawnienia budowlane do projektowania i kierowania
robotami bez ograniczeń specjalności instalacyjnej
w zakresie sieci, instalacji i urządzeń elektrycznych
i elektroenergetycznych.
Nr uprawnień: Wz.374/01
Przynależność do: MOWIB nr MA.3/IE.2240/02

Zgodnie z:

1. Ustawa z dnia 7 lipca 1994 roku (Prawo budowlane) z późniejszymi zmianami.
2. Rozporządzenia Ministra Infrastruktury z dnia 23 czerwca 2003 r w sprawie informacji dotyczącej bezpieczeństwa i ochrony zdrowia oraz planu bezpieczeństwa i ochrony zdrowia.
3. Rozporządzenia Ministra Infrastruktury z dnia 06 lutego 2003 r w sprawie bezpieczeństwa i higieny pracy podczas wykonywania robót budowlanych.

ZAKRES ROBÓT:

Tematem niniejszego opracowania jest projekt rozbudowy napowietrznej linii oświetlenia ulicznego w miejscowości Glinki gm. Karczew na istniejących słupach zlokalizowanych przy wale przeciwpowodziowym

KOLEJNOŚĆ WYKONYWANYCH ROBÓT :

zagospodarowanie placu budowy

roboty ziemne

roboty budowlano-montażowe

roboty wykończeniowe

maszyny i urządzenia techniczne użytkowane na placu budowy

INSTRUKTAŻ PRACOWNIKÓW PRZED PRZYSTĄPIENIEM DO REALIZACJI ROBÓT SZCZEGÓLNIENIE NIEBEZPIECZNYCH:

- szkolenie pracowników w zakresie bhp,
- zasady postępowania w przypadku wystąpienia zagrożenia
- zasady bezpośredniego nadzoru nad pracami szczególnie niebezpiecznymi przez wyznaczone w tym celu osoby
- zasady stosowania przez pracowników środków ochrony indywidualnej oraz odzieży i obuwia roboczego

ŚRODKI TECHNICZNE I ORGANIZACYJNE ZAPOBIEGAJĄCE NIEBEZPIECZEŃSTWOM WYNIKAJĄCYM Z WYKONYWANIA ROBÓT BUDOWLANYCH.

Zagospodarowanie placu budowy

Zagospodarowanie terenu budowy wykonuje się przed rozpoczęciem robót budowlanych, co najmniej w zakresie:

- a) ogrodzenia terenu i wyznaczenia stref niebezpiecznych,
- b) wykonania dróg, wyjść i przejść dla pieszych,
- c) doprowadzenia energii elektrycznej oraz wody

- d) odprowadzenia ścieków lub ich utylizacji,
- e) urządzenia pomieszczeń higieniczno-sanitarnych i socjalnych,
- f) zapewnienia oświetlenia naturalnego i sztucznego,
- g) zapewnienia właściwej wentylacji,
- h) zapewnienia łączności telefonicznej,
- i) urządzenia składowisk materiałów i wyrobów.

Teren budowy lub robót powinien być w miarę potrzeby ogrodzony lub skutecznie zabezpieczony przed osobami postronnymi. Wysokość ogrodzenia powinna wynosić, co najmniej 1,5 m. W ogrodzeniu placu budowy lub robót powinny być wykonane oddzielne bramy dla ruchu pieszego oraz pojazdów mechanicznych i maszyn budowlanych.

Szerokość ciągu pieszego jednokierunkowego powinna wynosić, co najmniej 0,75 m, a dwukierunkowego 1,20m. Dla pojazdów używanych w trakcie wykonywania robót budowlanych należy wyznaczyć i oznakować miejsca postojowe na terenie budowy. Szerokość dróg komunikacyjnych na placu budowy lub robót powinna być dostosowana do używanych środków transportowych. Drogi i ciągi pieszce na placu budowy powinny być utrzymane we właściwym stanie technicznym. Nie wolno na nich składować materiałów, sprzętu lub innych przedmiotów. Drogi komunikacyjne dla wózków i taczek oraz pochylnie, po których dokonuje się ręcznego przenoszenia ciężarów nie powinny mieć spadków większych niż 10%.

Przejścia i strefy niebezpieczne powinny być oświetlone i oznakowane znakami ostrzegawczymi lub znakami zakazu. Przejścia o pochyleniu większym niż 15 % należy zaopatrzyć w listwy umocowane poprzecznie, w odstępach nie mniejszych niż 0,40 m lub schody o szerokości nie mniejszej niż 0,75 m, zabezpieczone, co najmniej z jednej strony balustradą.

Balustrada składa się z deski krawężnikowej o wysokości 0,15 m i poręczy ochronnej umieszczonej na wysokości 1,10 m. Wolną przestrzeń pomiędzy deską krawężnikową a poręczą należy wypełnić w sposób zabezpieczający pracowników przed upadkiem.

Strefa niebezpieczna, w której istnieje zagrożenie spadania z wysokości przedmiotów, powinna być ogrodzona balustradami i oznakowana w sposób uniemożliwiający dostęp osobom postronnym.

Strefa ta nie może wynosić mniej niż 1/10 wysokości, z której mogą spadać przedmioty, lecz nie mniej niż 6,0 m. Przejścia, przejazdy i stanowiska pracy w strefie niebezpiecznej powinny być zabezpieczone daszkami ochronnymi.

Daszki ochronne powinny znajdować się na wysokości nie mniejszej niż 2,4 m nad terenem w najniższym miejscu i być nachylone pod kątem 45° w kierunku źródła zagrożenia. Pokrycie daszków powinno być szczelne i odporne na przebicie przez spadające przedmioty. Używanie daszków ochronnych jako rusztowań lub miejsc składowania narzędzi, sprzętu, materiałów jest zabronione.

Instalacje rozdziału energii elektrycznej na terenie budowy powinny być zaprojektowane i wykonane oraz utrzymywane i użytkowane w taki sposób, aby nie stanowiły zagrożenia pożarowego lub wybuchowego, lecz chroniły pracowników przed porażeniem prądem elektrycznym. Roboty związane z podłączeniem, sprawdzaniem, konserwacją i naprawą instalacji i urządzeń elektrycznych mogą być wykonywane wyłącznie przez osoby posiadające odpowiednie uprawnienia.

Nie jest dopuszczalne stosowanie stanowisk pracy, składowisk wyrobów i materiałów lub maszyn i urządzeń budowlanych bezpośrednio pod napowietrznymi liniami elektroenergetycznymi lub w odległości liczonej w poziomie od skrajnych przewodów, mniejsza niż:

- a) 3,0 m - dla linii o napięciu znamionowym nie przekraczającym 1 kV,
- b) 5,0 m - dla linii o napięciu znamionowym powyżej 1 kV, lecz nie przekraczającym 15 kV,
- c) 10,0 m - dla linii o napięciu znamionowym powyżej 15 kV, lecz nie przekraczającym 30 kV,
- d) 15,0 m - dla linii o napięciu znamionowym powyżej 30 kV, lecz nie przekraczającym 110 kV,
- e) 30,0 m - dla linii o napięciu znamionowym powyżej 110 kV.

Żurawie samojezdne, koparki i inne urządzenia ruchome, które mogą zbliżyć się na niebezpieczną odległość do w/w napowietrznych lub kablowych linii elektroenergetycznych, powinny być wyposażone w sygnalizatory napięcia.

Rozdzielnice budowlane prądu elektrycznego znajdujące się na terenie budowy należy zabezpieczyć przed dostępem osób nieupoważnionych.

Rozdzielnice powinny być usytuowane w odległości nie większej niż 50,0 m od odbiorników energii. Przewody elektryczne zasilające urządzenia mechaniczne powinny być zabezpieczone przed uszkodzeniami mechanicznymi, a ich połączenia z urządzeniami mechanicznymi wykonane w sposób zapewniający bezpieczeństwo pracy osób obsługujących takie urządzenia.

Okresowe kontrole stanu stacjonarnych urządzeń elektrycznych pod względem bezpieczeństwa powinny być przeprowadzane, co najmniej jeden raz w miesiącu, natomiast kontrola stanu i oporności izolacji tych urządzeń, co najmniej dwa razy w roku, a ponadto:

- a) przed uruchomieniem urządzenia po dokonaniu zmian i napraw części elektrycznych i mechanicznych,
- b) przed uruchomieniem urządzenia, jeżeli urządzenie było nieczynne przez ponad miesiąc,
- c) przed uruchomieniem urządzenia po jego przemieszczeniu.

W przypadkach zastosowania urządzeń ochronnych różnicowoprądowych w w/w instalacjach, należy sprawdzać ich działanie każdorazowo przed przystąpieniem do pracy. Dokonywane naprawy i przeglądy urządzeń elektrycznych powinny być odnotowywane w książce konserwacji urządzeń.

Należy zapewnić dostateczną ilość wody zdatnej do picia pracownikom zatrudnionym na budowie oraz do celów higieniczno - sanitarnych, gospodarczych i przeciwpożarowych. Ilość wody do celów higienicznych przypadająca dziennie na każdego pracownika jednocześnie zatrudnionego nie może być mniejsza niż:

- a) 120 l - przy pracach w kontakcie z substancjami szkodliwymi, trującymi lub zakaźnymi albo powodującymi silne zabrudzenie płynami, w tym 20 l w przypadku korzystania z natrysków,
- b) 90 l - przy pracach brudzących, wykonywanych w wysokich temperaturach lub wymagających zapewnienia należytej higieny procesów technologicznych, w tym 60 l w przypadku korzystania z natrysków,
- c) 30 l - przy pracach nie wymienionych w pkt. „a” i „b”.

Niezależnie od ilości wody określonej w pkt. „a”, „b”, „c” należy zapewnić, co najmniej 2,5 l na dobę na każdy metr kwadratowy

powierzchni terenu poza budynkami, wymagającej polewania (tereny zielone, utwardzone ulice, place itp.) Pracownikom zatrudnionym w warunkach szczególnie uciążliwych należy zapewnić:

- posiłki wydawane ze względów profilaktycznych,
- napoje, których rodzaj i temperatura powinny być dostosowane do warunków wykonywania pracy

Posiłki profilaktyczne należy zapewnić pracownikom wykonującym prace:

- związane z wysiłkiem fizycznym, powodującym w ciągu zmiany roboczej efektywny wydatek energetyczny organizmu powyżej 1500 kcal u mężczyzn i powyżej 1 000 kcal u kobiet, wykonywane na otwartej przestrzeni w okresie zimowym; za okres zimowy uważa się okres od dnia 1 listopada do dnia 31 marca.

Napoje należy zapewnić pracownikom zatrudnionym:

- przy pracach na otwartej przestrzeni przy temperaturze otoczenia poniżej 10°C lub powyżej 25 °C.

Pracownik może przyrządzać sobie posiłki we własnym zakresie z produktów otrzymanych od pracodawcy. Pracownikom nie przysługuje ekwiwalent pieniężny za posiłki i napoje.

Na terenie budowy powinny być urządzone i wydzielone pomieszczenia higieniczno - sanitarne i socjalne - szatnie (na odzież roboczą i ochronną), umywalnie, jadalnie, suszarnie oraz ustępy. Dopuszczalne jest korzystanie z istniejących na terenie budowy pomieszczeń i urządzeń higieniczno - sanitarnych inwestora, jeżeli przewiduje to zawarta umowa. Zabrania się urządzania w jednym pomieszczeniu szatni i jadalni w przypadkach, gdy na terenie budowy, na której roboty budowlane wykonuje więcej niż 20 - pracujących. W takim przypadku, szafki na odzież powinny być dwudzielne, zapewniające możliwość przechowywania oddzielnie odzieży roboczej i własnej. W pomieszczeniach higieniczno - sanitarnych mogą być stosowane ławki, jako miejsca siedzące, jeżeli są one trwale przytwierdzone do podłoża. Jadalnia powinna składać się z dwóch części:

- a) jadalni właściwej, gdzie powinno przypadać co najmniej 1,10 m² powierzchni na każdego z pracowników jednocześnie spożywających posiłek,

b) pomieszczeń do przygotowywania, wydawania napojów oraz zmywania naczyń stołowych.

W przypadku usytuowania pomieszczeń higieniczno - sanitarnych w kontenerach dopuszcza się niższą wysokość tych pomieszczeń, tj. do 2,20 m.

Na terenie budowy powinny być wyznaczone oznakowane, utwardzone i odwodnione miejsca do składania materiałów i wyrobów. Składowiska materiałów, wyrobów i urządzeń technicznych należy wykonać w sposób wykluczający możliwość wywrócenia, zsunęcia, rozsunięcia się lub spadnięcia składowanych wyrobów i urządzeń. Materiały drobnicowe powinny być ułożone w stosy o wysokości nie większej niż 2,0 m, a stosy materiałów workowanych ułożone w warstwach krzyżowo do wysokości nieprzekraczającej 10 - warstw. Odległość stosów przy składowaniu materiałów nie powinna być mniejsza niż:

a) 0,75 m - od ogrodzenia lub zabudowań,

b) 5,00 m - od stałego stanowiska pracy.

Opieranie składowanych materiałów lub wyrobów o płoty, słupy napowietrznych linii elektroenergetycznych, konstrukcje wsporcze sieci trakcyjnej lub ściany obiektu budowlanego jest zabronione. Wchodzenie i schodzenie ze stosu utworzonego ze składowanych materiałów lub wyrobów jest dopuszczalne przy użyciu drabiny lub schodów.

Teren budowy powinien być wyposażony w sprzęt niezbędny do gaszenia pożarów, który powinien być regularnie sprawdzany, konserwowany i uzupełniany, zgodnie z wymaganiami producentów i przepisów przeciwpożarowych. Ilość i rozmieszczenie gaśnic przenośnych powinno być zgodne z wymaganiami przepisów przeciwpożarowych.

W pomieszczeniach zamkniętych należy zapewnić wymianę powietrza, wynikającą z potrzeb bezpieczeństwa pracy. Wentylacja powinna działać sprawnie i zapewniać dopływ świeżego powietrza. Nie może ona powodować przeciągów, wyziębienia lub przegrzewania pomieszczeń pracy.

Roboty ziemne

Zagrożenia występujące przy wykonywaniu robót ziemnych:

- upadek pracownika lub osoby postronnej do wykopu (brak wygradzenia wykopu balustradami; brak przykrycia wykopu),
- zasypanie pracownika w wykopie wąsko przestrzennym (brak zabezpieczenia ścian wykopu przed obsunięciem się; obciążenie klina naturalnego odłamu gruntu urobkiem pochodzącym z wykopu),
- potrącenie pracownika lub osoby postronnej łyżką koparki przy wykonywaniu robót na placu budowy lub w miejscu dostępnym dla osób postronnych (brak wygradzenia strefy niebezpiecznej).

Roboty ziemne powinny być prowadzone na podstawie projektu określającego położenie instalacji i urządzeń podziemnych, mogących znaleźć się w zasięgu prowadzonych robót. Wykonywanie robót ziemnych w bezpośrednim sąsiedztwie sieci, takich jak:

- elektroenergetyczne,
- gazowe,
- telekomunikacyjne,
- ciepłownicze,
- wodociągowe i kanalizacyjne,

powinno być poprzedzone określeniem przez kierownika budowy bezpiecznej odległości w jakiej mogą być one wykonywane od istniejącej sieci i sposobu wykonywania tych robót. W czasie wykonywania robót ziemnych miejsca niebezpieczne należy ogrodzić i umieścić napisy ostrzegawcze. W czasie wykonywania wykopów w miejscach dostępnych dla osób niezatrudnionych przy tych robotach, należy wokół wykopów pozostawionych na czas zmroku i w nocy ustawić balustrady zaopatrzone w światło ostrzegawcze koloru czerwonego. Poręcze balustrad powinny znajdować się na wysokości 1,10 m nad terenem i w odległości nie mniejszej niż 1,0 m od krawędzi wykopu.

Wykopy o ścianach pionowych nieumocnionych, bez rozparcia lub podparcia mogą być wykonywane tylko do głębokości 1,0 m w gruntach zwartych, w przypadku gdy teren przy wykopie nie jest obciążony w pasie o szerokości równej głębokości wykopu. Wykopy bez umocnień o

głębokości większej niż 1,0 m, lecz nie większej od 2,0 m można wykonywać, jeżeli pozwalają na to wyniki badań gruntu i dokumentacja geologiczno - inżynierska. Bezpieczne nachylenie ścian wykopów powinno być określone w dokumentacji projektowej wówczas, gdy:

- roboty ziemne wykonywane są w gruncie nawodnionym,
- teren przy skarpie wykopu ma być obciążony w pasie równym głębokości wykopu,
- grunt stanowią ropy skłonne do pęcznienia,
- wykopu dokonuje się na terenach osuwiskowych,
- głębokość wykopu wynosi więcej niż 4,0 m.

Jeżeli wykop osiągnie głębokość większą niż 1,0 m od poziomu terenu, należy wykonać zejście (wejście) do wykopu. Odległość pomiędzy zejściami (wejściami) do wykopu nie powinna przekraczać 20,0 m.

Należy również ustalić rodzaje prac, które powinny być wykonywane przez, co najmniej dwie osoby, w celu zapewnienia asekuracji, ze względu na możliwość wystąpienia szczególnego zagrożenia dla zdrowia lub życia ludzkiego. Dotyczy to prac wykonywanych w wykopach i wyrobiskach o głębokości większej od 2,0 m.

Składowanie urobku, materiałów i wyrobów jest zabronione:

- w odległości mniejszej niż 0,60 m od krawędzi wykopu, jeżeli ściany wykopu są obudowane oraz jeżeli obciążenie urobku jest przewidziane w doborze obudowy,
- w strefie klina naturalnego odłamu gruntu, jeżeli ściany wykopu nie są obudowane.

Ruch środków transportowych obok wykopów powinien odbywać się poza granicą klina naturalnego odłamu gruntu.

W czasie wykonywania robót ziemnych nie powinno dopuszczać się do tworzenia nawisów gruntu. Przebywanie osób pomiędzy ścianą wykopu a koparką, nawet w czasie postoju jest zabronione. Zakładanie obudowy lub montaż rur w uprzednio wykonanym wykopie o ścianach pionowych i na głębokości powyżej 1,0 m wymaga tymczasowego zabezpieczenia osób klatkami osłonowymi lub obudową prefabrykowaną.

Roboty budowlano - montażowe

Zagrożenia występujące przy wykonywaniu robót budowlano - montażowych:

- upadek pracownika z wysokości (brak zabezpieczenia obrysu stropu; brak zabezpieczenia otworów technologicznych w powierzchni stropu);
- przygniecenie pracownika płytą prefabrykowaną wielkowymiarową podczas wykonywania robót montażowych przy użyciu żurawia budowlanego (przebywanie pracownika w strefie zagrożenia, tj. w obszarze równym rzutowi przemieszczanego elementu, powiększonym z każdej strony o 6,0 m).

Roboty montażowe konstrukcji stalowych i prefabrykowanych elementów wielkowymiarowych mogą być wykonywane na podstawie projektu montażu oraz planu „bioz” przez pracowników zapoznanych z instrukcją organizacji montażu oraz rodzajem używanych maszyn i innych urządzeń technicznych. Przebywanie osób na górnych płaszczyznach ścian, belek, słupów, ram lub kratownic oraz na dwóch niższych kondygnacjach, znajdujących się bezpośrednio pod kondygnacją, na której prowadzone są roboty montażowe, jest zabronione. Prowadzenie montażu z elementów wielkowymiarowych jest zabronione:

- przy prędkości wiatru powyżej 10 m/s
- przy złej widoczności o zmierzchu, we mgle i porze nocnej, jeżeli stanowiska pracy nie mają wymaganego przepisami odrębnego oświetlenia.

Odległość pomiędzy skrajnią podwozia lub platformy obrotowej żurawia a zewnętrznymi częściami konstrukcji montowanego obiektu budowlanego powinna wynosić co najmniej 0,75 m.

Zabronione jest w szczególności:

- przechodzenia osób w czasie pracy żurawia pomiędzy obiektami budowlanymi a podwoziem żurawia lub wychylania się przez otwory w obiekcie budowlanym,
- składowanie materiałów i wyrobów pomiędzy skrajnią żurawia budowlanego lub pomiędzy torowiskiem żurawia a konstrukcją obiektu budowlanego lub jego tymczasowymi zabezpieczeniami.

Punkty świetlne przy stanowiskach montażowych powinny być tak rozmieszczone, aby zapewniały równomierne oświetlenie, bez ostrych cieni i olśnień osób.

Elementy prefabrykowane można zwolnić z podwieszenia po ich uprzednim zamocowaniu w miejscu wbudowania. W czasie zakładania stężeń montażowych, wykonywania robót spawalniczych, odczepiania elementów prefabrykowanych z zawiesi i betonowania styków należy stosować wyłącznie pomosty montażowe lub drabiny rozstawne. W czasie montażu, w szczególności słupów, belek i wiązarów, należy stosować podkładki pod liny zawiesi, zapobiegające przetarciu i załamaniu lin. Podnoszenie i przemieszczanie na elementach prefabrykowanych osób, przedmiotów, materiałów lub wyrobów jest zabronione.

Balustradami powinny być zabezpieczone:

- krawędzie stropów nieobudowanych ścianami zewnętrznymi,
- pozostawione otwory w ścianach (drzwiowe, balkonowe, szybów dźwigowych).

Otwory w stropach na których prowadzone są prace lub do których możliwy jest dostęp ludzi, należy zabezpieczyć przed możliwością wpadnięcia lub ogrodzić balustradą.

Przemieszczanie w poziomie stanowisko pracy powinno mieć zapewnione mocowanie końcówki linki bezpieczeństwa do pomocniczej liny ochronnej lub prowadnicy poziomej, zamocowanej na wysokości około 1,50 m wzdłuż zewnętrznej strony krawędzi przejścia. Wytrzymałość i sposób zamocowania prowadnicy, powinny uwzględniać obciążenie dynamiczne spadającej osoby. W przypadku gdy zachodzi konieczność przemieszczenia stanowiska pracy w pionie, linka bezpieczeństwa szelek bezpieczeństwa powinna być zamocowana do prowadnicy pionowej za pomocą urządzenia samohamującego. Długość linki bezpieczeństwa szelek bezpieczeństwa nie powinna być większa niż 1,50 m. Amortyzatory spadania nie są wymagane, jeżeli linki asekuracyjne są mocowane do linek urządzeń samohamujących, ograniczających wystąpienie siły dynamicznej w momencie spadania, zwłaszcza aparatów bezpieczeństwa lub pasów bezwładnościowych. Ponadto, należy ustalić rodzaje prac, które powinny być wykonywane, przez co najmniej dwie osoby, w celu zapewnienia asekuracji, ze względu na możliwość wystąpienia

szczególnego zagrożenia dla zdrowia lub życia ludzkiego. Dotyczy to prac wykonywanych na wysokości powyżej 2,0 m w przypadkach, w których wymagane jest zastosowanie środków ochrony indywidualnej przed upadkiem z wysokości.

Roboty wykończeniowe

Zagrożenia występujące przy wykonywaniu robót wykończeniowych:

- upadek pracownika z wysokości
- uderzenie spadającym przedmiotem osoby postronnej korzystającej z ciągu pieszego usytuowanego przy budowanym lub remontowanym obiekcie budowlanym (brak wygradzenia strefy niebezpiecznej).

Roboty wykończeniowe zewnętrzne (elewacja budynku) mogą być wykonywane przy użyciu ruchomych podestów roboczych oraz rusztowań np. „MOSTOSTAL - BAUMANN”, „BOSTA - 70”, „STALKOL”, „RR - 1/30”, „PLETTAC”, „ROCO - 1”. Montaż rusztowań, ich eksploatacja i demontaż powinny być wykonane zgodnie z instrukcją producenta lub projektem indywidualnym. Osoby zatrudnione, przy montażu i demontażu rusztowań oraz monterzy podestów roboczych powinien posiadać wymagane uprawnienia. Osoby dokonujące montażu i demontażu rusztowań obowiązane są do stosowania urządzeń zabezpieczających przed upadkiem z wysokości. Przed montażem i demontażem rusztowań należy wyznaczyć i wygradzić strefę niebezpieczną. Rusztowania i ruchome podesty robocze powinny być wykorzystywane zgodnie z przeznaczeniem. Odbiór rusztowania dokonuje się wpisem do dziennika budowy lub w protokóle odbioru technicznego. W przypadku rusztowań systemowych dopuszczalne jest umieszczenie poręczy ochronnej na wysokości 1,00 m. Rusztowania z elementów metalowych powinny być uziemione i posiadać instalację piorunochronną. Rusztowania usytuowane bezpośrednio przy drogach, ulicach oraz w miejscach przejazdów i przejść dla pieszych, powinny posiadać daszki ochronne i osłonę z siatek ochronnych. Stosowanie siatek ochronnych nie zwalnia z obowiązku stosowania balustrad. Roboty wykończeniowe wewnętrzne mogą być wykonywane z rusztowań składanych typu „Warszawa” (roboty tynkarskie, montażowe,

instalacyjne) oraz drabin rozstawnych (roboty malarskie). Montaż rusztowań, ich eksploatacja i demontaż powinny być wykonane zgodnie z instrukcją producenta. Montaż i demontaż tego typu rusztowań może być przeprowadzony tylko i wyłącznie przez osoby odpowiednio przeszkolone w zakresie jego konstrukcji, montażu i demontażu. Rusztowania tego typu powinny być wykorzystywane zgodnie z przeznaczeniem. Dopuszcza się wykonywanie robót malarskich przy użyciu drabin rozstawnych tylko do wysokości nieprzekraczalnej 4,0 m od poziomu podłogi. Drabiny należy zabezpieczyć przed poślizgiem i rozsunięciem się oraz zapewnić ich stabilność.

W pomieszczeniach, w których będą prowadzone roboty malarskie roztworami wodnymi, należy wyłączyć instalację elektryczną i stosować zasilanie, które nie będzie mogło spowodować zagrożenia prądem elektrycznym.

Przy ręcznej lub mechanicznej obróbce elementów kamiennych, pracownicy powinni używać środków ochrony indywidualnej, takich jak:

- gogle lub przyłbice ochronne,
- hełmy ochronne,
- rękawice wzmocnione skórą,
- obuwie z wkładkami stalowymi chroniącymi palce stóp.

Stanowiska pracy powinny umożliwić swobodę ruchu, niezbędną do wykonywania pracy.

Maszyny i urządzenia techniczne użytkowane na placu budowy

Zagrożenia występujące przy wykonywaniu robót budowlanych przy użyciu maszyn i urządzeń technicznych:

- pochwycenie kończyny górnej lub kończyny dolnej przez napęd (brak pełnej osłony napędu),
- potrącenie pracownika lub osoby postronnej łyżką koparki przy wykonywaniu robót na placu budowy lub w miejscu dostępnym dla osób postronnych (brak wygradzenia strefy niebezpiecznej),

- porażenie prądem elektrycznym (brak zabezpieczenia przewodów zasilających urządzenia mechaniczne przed uszkodzeniami mechanicznymi).

Maszyny i inne urządzenia techniczne oraz narzędzia zmechanizowane powinny być montowane, eksploatowane i obsługiwane zgodnie z instrukcją producenta oraz spełniać wymagania określone w przepisach dotyczących systemu oceny zgodności. Maszyny i inne urządzenia techniczne, podlegające dozorowi technicznemu, mogą być używane na terenie budowy tylko wówczas, jeżeli wystawiono dokumenty uprawniające do ich eksploatacji. Wykonawca, użytkujący maszyny i inne urządzenia techniczne, nie podlegające dozorowi technicznemu, powinien udostępnić organom kontroli dokumentację techniczno - ruchową lub instrukcję obsługi tych maszyn lub urządzeń. Operatorzy lub maszyniści żurawi, maszyn budowlanych, kierowcy wózków i innych maszyn o napędzie silnikowym powinni posiadać wymagane kwalifikacje. Stanowiska pracy operatorów maszyn lub innych urządzeń technicznych, które nie posiadają kabin, powinny być:

- zadaszone i zabezpieczone przed spadającymi przedmiotami,
- osłonięte w okresie zimowym.

INSTRUKTAŻ PRACOWNIKÓW PRZED PRZYSTĄPIENIEM DO REALIZACJI ROBÓT SZCZEGÓLNIENIE NIEBEZPIECZNYCH

Szkolenia w dziedzinie bezpieczeństwa i higieny pracy dla pracowników zatrudnionych na stanowiskach robotniczych, przeprowadza się jako:

- szkolenie wstępne,
- szkolenie okresowe.

Szkolenia te przeprowadzane są w oparciu o programy poszczególnych rodzajów szkolenia. Szkolenia wstępne ogólne („instruktaż ogólny”) przechodzą wszyscy nowo zatrudniani pracownicy przed dopuszczeniem do wykonywania pracy. Obejmuje ono zapoznanie pracowników z podstawowymi przepisami bhp zawartymi w Kodeksie pracy, w układach zbiorowych pracy i regulaminach pracy, zasadami bhp obowiązującymi w danym zakładzie pracy oraz zasadami udzielania pierwszej pomocy. Szkolenie wstępne na stanowisku pracy („Instruktaż stanowiskowy”) powinien zapoznać pracowników z zagrożeniami występującymi na określonym stanowisku pracy, sposobami ochrony przed zagrożeniami, oraz metodami bezpiecznego wykonywania pracy na tym stanowisku. Pracownicy przed przystąpieniem do pracy, powinni być zapoznani z ryzykiem zawodowym związanym z pracą na danym stanowisku pracy. Fakt odbycia przez pracownika szkolenia wstępnego ogólnego, szkolenia wstępnego na stanowisku pracy oraz zapoznania z ryzykiem zawodowym, powinien być potwierdzony przez pracownika na piśmie oraz odnotowany w aktach pracownika. Szkolenia wstępne podstawowe w zakresie bhp, powinny być przeprowadzone w okresie

nie dłuższym niż 6 - miesięcy od rozpoczęcia pracy na określonym stanowisku pracy.

Szkolenia okresowe w zakresie bhp dla pracowników zatrudnionych na stanowiskach robotniczych, powinny być przeprowadzane w formie instruktażu nie rzadziej niż raz na 3 - lata, a na stanowiskach pracy, na których występują szczególne zagrożenia dla zdrowia lub życia oraz zagrożenia wypadkowe - nie rzadziej niż raz w roku.

Pracownicy zatrudnieni na stanowiskach operatorów żurawi, maszyn budowlanych i innych maszyn o napędzie silnikowym powinni posiadać wymagane kwalifikacje. Powyższy wymóg nie dotyczy betoniarek z silnikami elektrycznymi jednofazowymi oraz silnikami trójfazowymi o mocy do 1 KW.

Na placu budowy powinny być udostępnione pracownikom do stałego korzystania, aktualne instrukcje bezpieczeństwa i higieny pracy dotyczące:

- wykonywania prac związanych z zagrożeniami wypadkowymi lub zagrożeniami zdrowia pracowników,
- obsługi maszyn i innych urządzeń technicznych,
- postępowania z materiałami szkodliwymi dla zdrowia i niebezpiecznymi,
- udzielania pierwszej pomocy.

W/w instrukcje powinny określać czynności do wykonywania przed rozpoczęciem danej pracy, zasady i sposoby bezpiecznego wykonywania danej pracy, czynności do wykonywania po jej zakończeniu oraz zasady postępowania w sytuacjach awaryjnych stwarzających zagrożenia dla życia lub zdrowia pracowników!

Nie wolno dopuścić pracownika do pracy, do której wykonywania nie posiada wymaganych kwalifikacji lub potrzebnych umiejętności, a także dostatecznej znajomości przepisów oraz zasad BHP. Bezpośredni nadzór nad bezpieczeństwem i higieną pracy na stanowiskach pracy sprawują odpowiednio kierownik budowy (kierownik robót) oraz mistrz budowlany, stosownie do zakresu obowiązków.

ŚRODKI TECHNICZNE I ORGANIZACYJNE ZAPOBIEGAJĄCE NIEBEZPIECZEŃSTWOM WYNIKAJĄCYM Z WYKONYWANIA ROBÓT BUDOWLANYCH.

Bezpośredni nadzór nad bezpieczeństwem i higieną pracy na stanowiskach pracy sprawują odpowiednio kierownik budowy (kierownik robót) oraz mistrz budowlany, stosownie do zakresu obowiązków.

Nieprzestrzeganie przepisów bhp na placu budowy prowadzi do powstania bezpośrednich zagrożeń dla życia lub zdrowia pracowników.

– przyczyny organizacyjne powstania wypadków przy pracy:

a) niewłaściwa ogólna organizacja pracy

- nieprawidłowy podział pracy lub rozplanowanie zadań,
- niewłaściwe polecenia przełożonych,
- brak nadzoru,
- brak instrukcji posługiwania się czynnikiem materialnym,
- tolerowanie przez nadzór odstępstw od zasad bezpieczeństwa pracy,
- brak lub niewłaściwe przeszkolenie w zakresie bezpieczeństwa pracy i ergonomii,
- dopuszczenie do pracy człowieka z przeciwwskazaniami lub bez badań lekarskich;

b) niewłaściwa organizacja stanowiska pracy:

- niewłaściwe usytuowanie urządzeń na stanowiskach pracy,
- nieodpowiednie przejścia i dojścia,
- brak środków ochrony indywidualnej lub niewłaściwy ich dobór

– przyczyny techniczne powstania wypadków przy pracy:

a) niewłaściwy stan czynnika materialnego:

- wady konstrukcyjne czynnika materialnego będące źródłem zagrożenia,
- niewłaściwa stateczność czynnika materialnego,
- brak lub niewłaściwe urządzenia zabezpieczające,
- brak środków ochrony zbiorowej lub niewłaściwy ich dobór,

- brak lub niewłaściwa sygnalizacja zagrożeń,
 - niedostosowanie czynnika materialnego do transportu, konserwacji lub napraw;
- b) niewłaściwe wykonanie czynnika materialnego:
- zastosowanie materiałów zastępczych,
 - niedotrzymanie wymaganych parametrów technicznych;
- c) wady materiałowe czynnika materialnego:
- ukryte wady materiałowe czynnika materialnego;
- d) niewłaściwa eksploatacja czynnika materialnego:
- nadmierna eksploatacja czynnika materialnego,
 - niedostateczna konserwacja czynnika materialnego,
 - niewłaściwe naprawy i remonty czynnika materialnego.
- Osoba kierująca pracownikami jest obowiązana:

- organizować stanowiska pracy zgodnie z przepisami i zasadami bezpieczeństwa i higieny pracy,
- dbać o sprawność środków ochrony indywidualnej oraz ich stosowania zgodnie z przeznaczeniem,
- organizować, przygotowywać i prowadzić prace, uwzględniając zabezpieczenie pracowników przed wypadkami przy pracy, chorobami zawodowymi i innymi chorobami związanymi z warunkami środowiska pracy,
- dbać o bezpieczny i higieniczny stan pomieszczeń pracy i wyposażenia technicznego, a także o sprawność środków ochrony zbiorowej i ich stosowania zgodnie z przeznaczeniem,

Na podstawie:

- oceny ryzyka zawodowego występującego przy wykonywaniu robót na danym stanowisku pracy
- wykazu prac szczególnie niebezpiecznych,
- określenia podstawowych wymagań bhp przy wykonywaniu prac szczególnie niebezpiecznych,
- wykazu prac wykonywanych przez co najmniej dwie osoby,
- wykazu prac wymagających szczególnej sprawności psychofizycznej

kierownik budowy powinien podjąć stosowne środki profilaktyczne mające na celu:

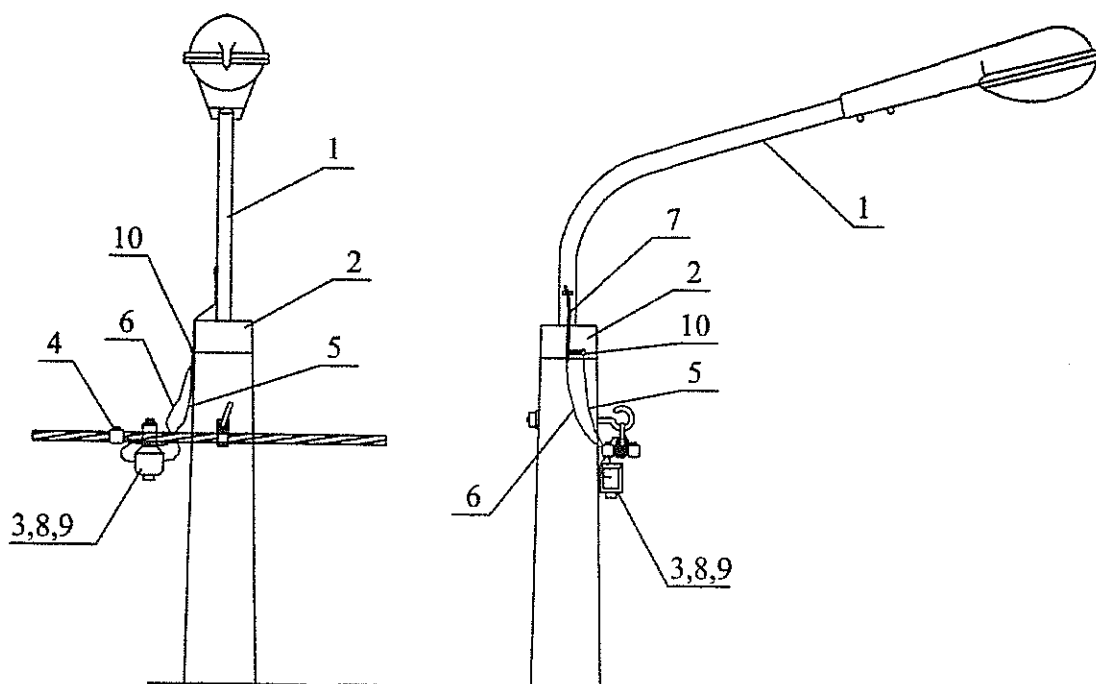
- zapewnić organizację pracy i stanowisk pracy w sposób zabezpieczający pracowników przed zagrożeniami wypadkowymi oraz oddziaływaniem czynników szkodliwych i uciążliwych,
- zapewnić likwidację zagrożeń dla zdrowia i życia pracowników głównie przez stosowanie technologii, materiałów i substancji nie powodujących takich zagrożeń.

W razie stwierdzenia bezpośredniego zagrożenia dla życia lub zdrowia pracowników osoba kierująca, pracownikami obowiązana jest do niezwłocznego wstrzymania prac i podjęcia działań w celu usunięcia tego zagrożenia.

Pracownicy zatrudnieni na budowie, powinni być wyposażeni w środki ochrony indywidualnej oraz odzież i obuwie robocze, zgodnie z tabelą norm przydziału środków ochrony indywidualnej oraz odzieży i obuwia roboczego opracowaną przez pracodawcę. Środki ochrony indywidualnej w zakresie ochrony zdrowia i bezpieczeństwa użytkowników tych środków powinny zapewniać wystarczającą ochronę przed występującymi zagrożeniami (np. upadek z wysokości, uszkodzenie głowy, twarzy, wzroku, słuchu). Kierownik budowy obowiązany jest informować pracowników o sposobach posługiwania się tymi środkami.

GEN. M. STANISŁAWSKI
Uprawnienia budowlane do projektowania i kierowania
robotami bez ograniczeń specjalności instalacyjnej
w zakresie sieci, instalacji i urządzeń elektrycznych
i elektroenergetycznych.
Nr uprawnień: Wn-374/01
Przynależność do M. St. nr MAZ/IE/2240/02

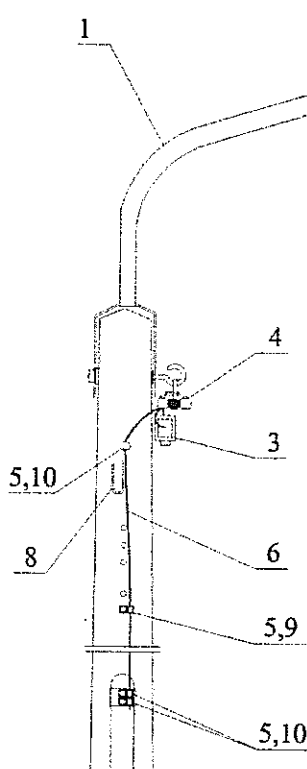
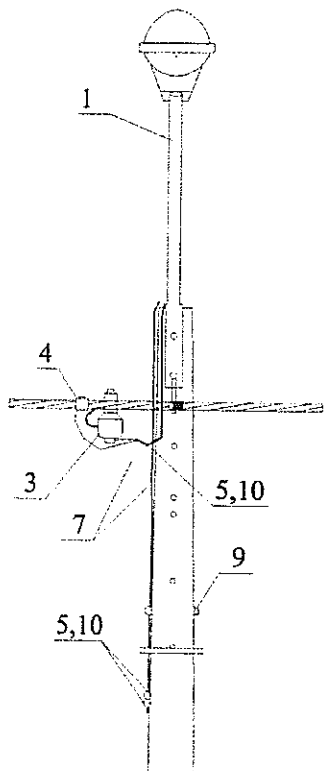
Przykład mocowania oprawy oświetlenia ulicznego na słupie pojedynczym nad przewodami linii NN



1.	Wysięgnik do lampy oświetlenia ulicznego		Wo - 4 Wo - 5
2.	Element usztywniający wysięgnik		E w
3.	Skrzynka z bezpiecznikiem kompletna	do 25A	SV 19.2511
4.	Zacisk odgałęźny przebijający izolację	do 25 mm do 95 mm do 120 mm	SL 21.1 SL 11.11 SL 24
5.	Przewód linkowy		AL. 16 mm
6.	Przewód izolowany giętki	1x2,5mm	LgYd 2,5
7.	Koszulka igielitowa		Ø 10
8.	Wkładka topikowa	6A	Bi-Wts
9.	Wstawka dolna	6A	Bi-Wd
10.	Zacisk tulejowy	16-25mm	ZUP - 5

Inwestor: Gmina Karczew ul. Warszawska 28; 05-480 Karczew	
Obiekt: Projekt rozbudowy linii oświetlenia ulicznego na istniejących słupach w miejscowości Glinki gm. Karczew – przy wale przeciwpowodziowym	
Faza: Projekt techniczny	
Branża: ELEKTRYCZNA	
Projektował: mgr inż. Arkadiusz Sadowski	
Upr. Bud.: Wa-374/01	
Na rysunku: Przykład mocowania oprawy oświetlenia ulicznego na słupie pojedynczym nad przewodami linii NN	
Data: Grudzień 2015	Nr rysunku 2

MOCOWANIE OPRAWY OŚWIETLENIA ULICZNEGO NA SŁUPIE TYPU ŻN-10 LINII NN



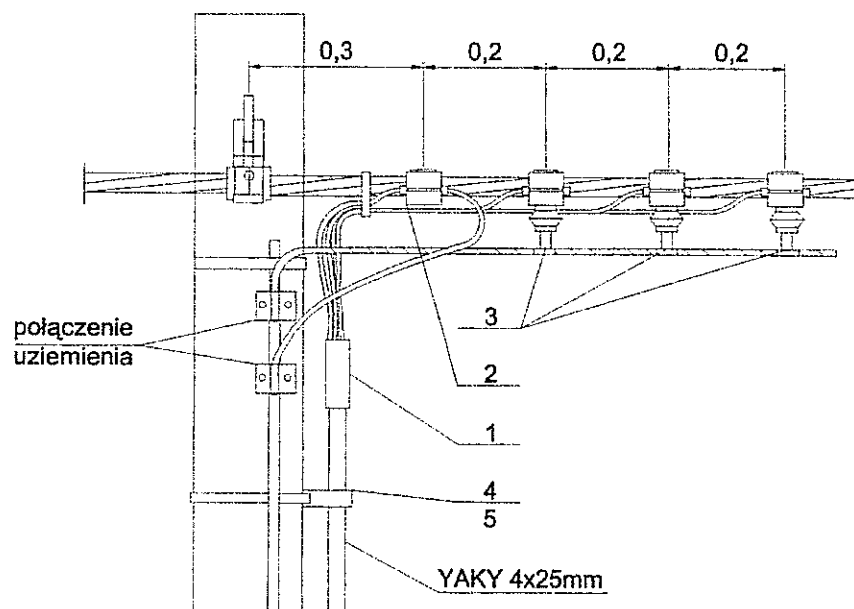
1.	Wysięgnik do lampy oświetlenia ulicznego		Wo - 1
2.	Uchwyt do mocowania wysięgnika		UW - I UW - II
3.	Skrzynka z bezpiecznikiem	do 25A	SV 19.2511
4.	Zacisk odgałęźny przebijający izolację	do 25 mm do 95 mm do 120 mm	SL 21.1 SL 11.11 SL 24
5.	Zacisk tulejowy		ZUP - 5
6.	Przewód linkowy		AL. 16mm
7.	Przewód izolowany giętki	1x2,5mm	LgYd 2,5
8.	Koszulka igielitowa		Ø 10
9.	Śruba z nakr. i podkł. okr.		M 10x140
10.	Śruba z nakr. i podkł. okr.		M 10x25
11.	Wkładka topikowa	6A	Bi-Wts
12.	Wstawka ograniczająca	6A	Bi-Wd

Inwestor: Gmina Karczew ul. Warszawska 28; 05-480 Karczew	
Obiekt: Projekt rozbudowy linii oświetlenia ulicznego na istniejących słupach w miejscowości Glinki gm. Karczew – przy wale przeciwpowodziowym	
Faza: Projekt techniczny	
Branża: ELEKTRYCZNA	
Projektował: mgr inż. Arkadiusz Sadowski	
Upr. Bud.: Wa-374/01	
Na rysunku: MOCOWANIE OPRAWY OŚWIETLENIA ULICZNEGO NA SŁUPIE TYPU ŻN-10 LINII NN	
Data: Grudzień 2015	Nr rysunku 3

SPOSÓB ZAMONTOWANIA ODGROMNIKÓW NA SŁUPIE PRZELOTOWYM

wg. ENERGOLINIA Poznań

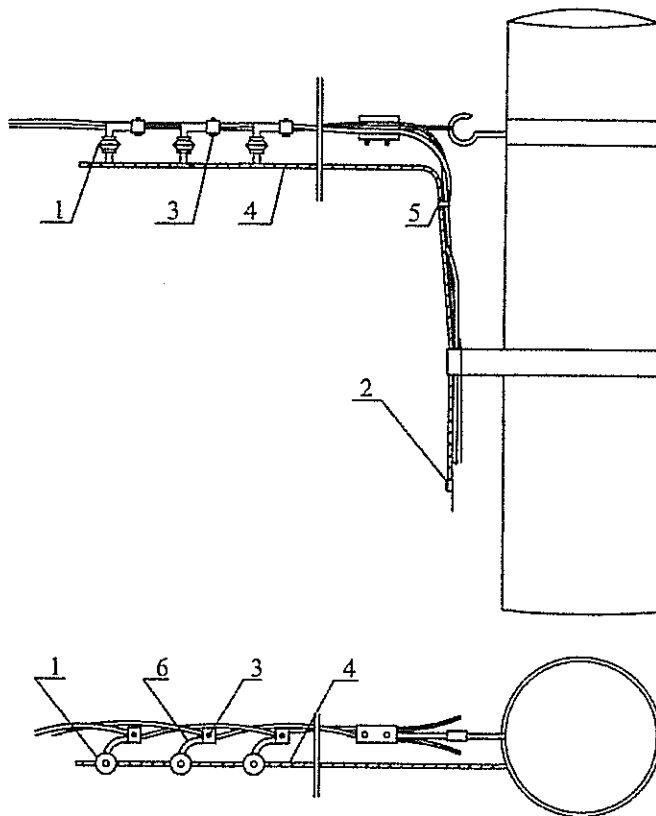
Słup przelotowy



1.	Głowiczka termokurczliwa
2.	Zacisk odgałęźny przebijający izolację
3.	Ogranicznik przepięć z zaciskami przebijającymi izolację
4.	Uchwyt dystansowy
5.	Taśma stalowa 20x0,4

Inwestor: Gmina Karczew ul. Warszawska 28; 05-480 Karczew	
Obiekt: Projekt rozbudowy linii oświetlenia ulicznego na istniejących słupach w miejscowości Glinki gm. Karczew – przy wałe przeciwpowodziowym	
Faza: Projekt techniczny	
Branża: ELEKTRYCZNA	
Projektował: mgr inż. Arkadiusz Sadowski	
Upr. Bud.: Wa-374/01	
Na rysunku: SPOSÓB ZAMONTOWANIA ODGROMNIKÓW NA SŁUPIE PRZELOTOWYM	
Data: Grudzień 2015	Nr rysunku 4

SPOSÓB ZAMONTOWANIA ODGROMNIKÓW NA SŁUPIE KOŃCOWYM K /żerdź wirowana/



1.	Odgromnik BOPI 0,44kV/5kA
2.	Zacisk ZOA 10-50
3.	Zacisk SL – 11.11
4.	Przewód
5.	Opaska PER
6.	Przewód izolacyjny

UWAGA!!!

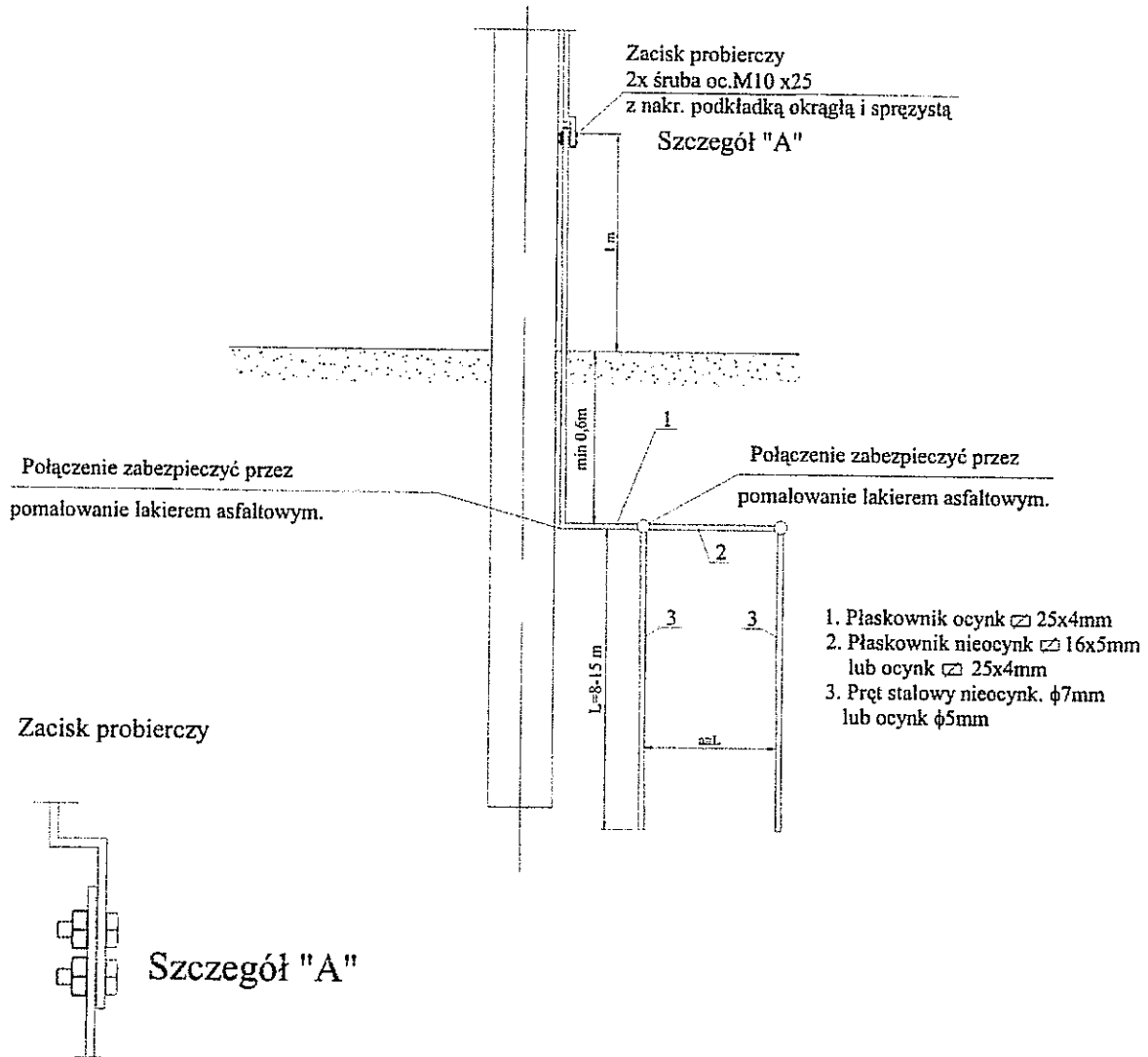
Minimalne przekroje przewodów linkowych poz. 4 przy odgałęzieniu

od innych linii:	do 35mm ²	-	AL 16 mm ²
	do 50mm ²	-	AL 25 mm ²
	do 70mm ²	-	AL 35 mm ²
	do 95mm ²	-	AL 50 mm ²

Inwestor: Gmina Karczew ul. Warszawska 28; 05-480 Karczew	
Objekt: Projekt rozbudowy linii oświetlenia ulicznego na istniejących słupach w miejscowości Glinki gm. Karczew – przy wale przeciwpowodziowym	
Faza: Projekt techniczny	
Branża: ELEKTRYCZNA	
Projektował: mgr inż. Arkadiusz Sadowski	
Upr. Bud.: Wa-374/01	
Na rysunku: SPOSÓB ZAMONTOWANIA ODGROMNIKÓW NA SŁUPIE KOŃCOWYM K /żerdź wirowana/	
Data: Grudzień 2015	Nr rysunku 5

UZIOM PRĘTOWY

wg. ENERGOLINIA Poznań

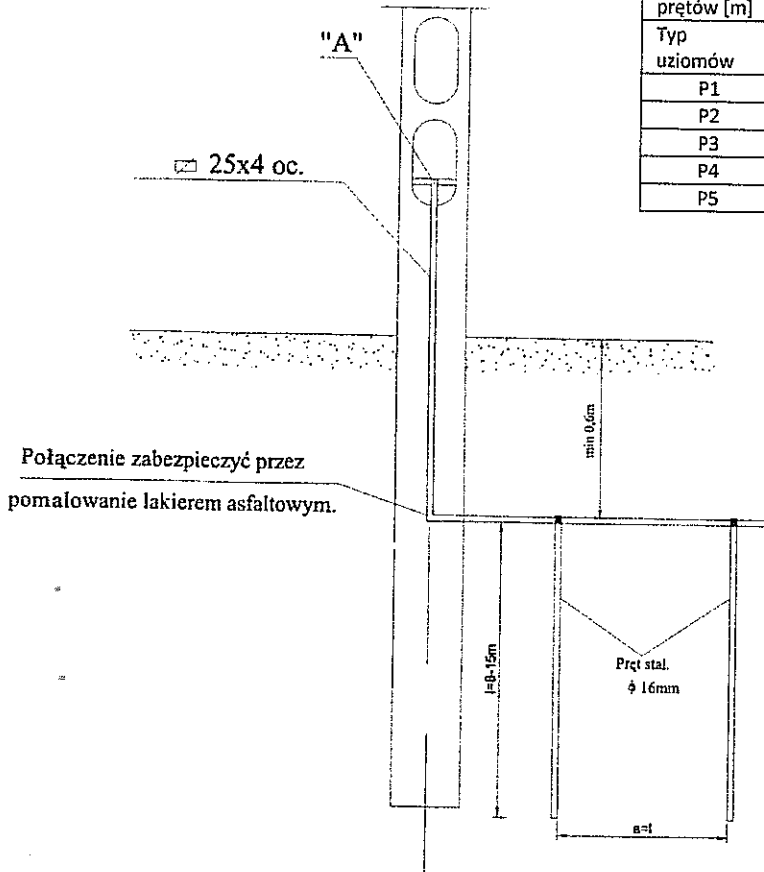


Inwestor: Gmina Karczew ul. Warszawska 28; 05-480 Karczew	
Obiekt: Projekt rozbudowy linii oświetlenia ulicznego na istniejących słupach w miejscowości Glinki gm. Karczew – przy wale przeciwpowodziowym	
Faza: Projekt techniczny	
Branża: ELEKTRYCZNA	
Projektował: mgr inż. Arkadiusz Sadowski	
Upr. Bud.: Wa-374/01	
Na rysunku: UZIOM PRĘTOWY	
Data: Grudzień 2015	Nr rysunku 6

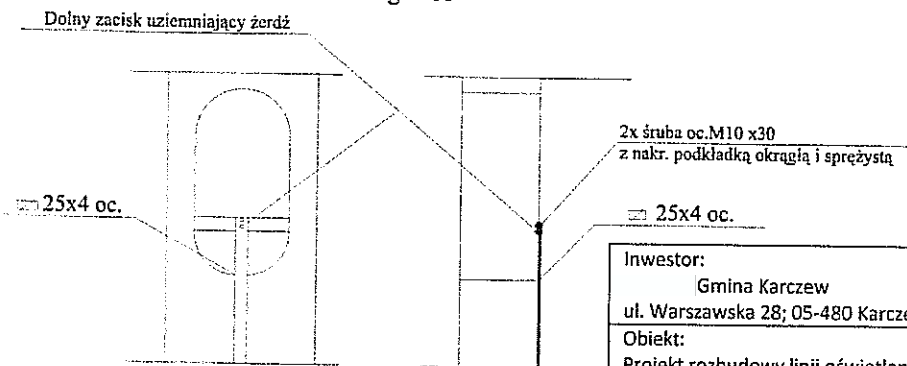
UZIOM PRĘTOWY

wg. ENERGOLINIA Poznań

Oprność wł. gruntu [Ω m]	100				200				400			
Długość prętów [m]	8	10	12	15	8	10	12	15	8	10	12	15
Typ uziomów	Oporność uziemienia [Ω]											
P1	13	12	10	8	27	24	20	16				31
P2	6,5	5,7	4,25	4	13	11	9	8	25	22	18	16
P3	4,3	3,5	3	2,5	9	7,4	6,5	5,4	18	16	13	11
P4	3,25	2,8	2,3	2	6,5	5,4	4,5	4,2	13,5	11	9,7	8,8
P5	2,8	2,2	1,9	1,4	5,5	4,5	4	3,5	11	9,7	8	6,8



Szczegół "A"

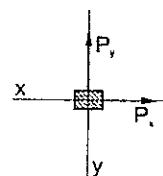
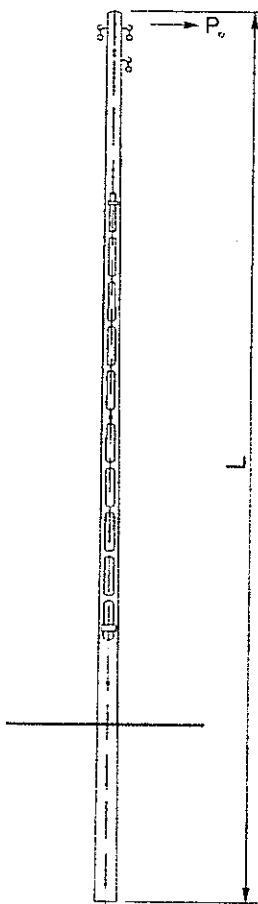
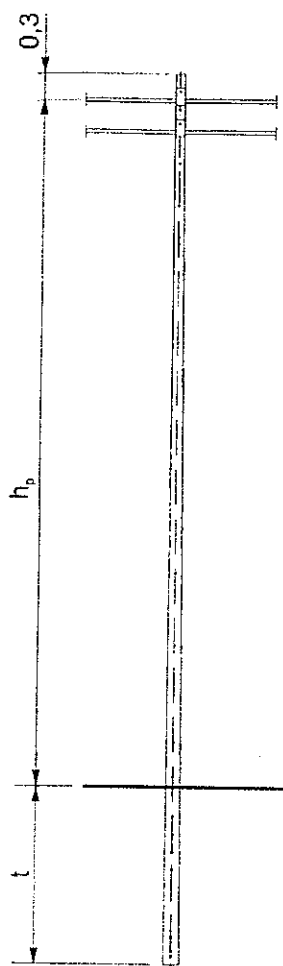


UWAGA:
Przy słupach składających się z więcej niż jednej żerdzi należy uziemić tylko jedną żerdź

(OPRAC. NA PODSTAWIE Lini i. II Elprojekt Poznań)

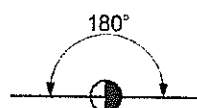
Inwestor: Gmina Karczew ul. Warszawska 28; 05-480 Karczew	
Obiekt: Projekt rozbudowy linii oświetlenia ulicznego na istniejących słupach w miejscowości Glinki gm. Karczew – przy wale przeciwpowodziowym	
Faza: Projekt techniczny	
Branża: ELEKTRYCZNA	
Projektował: mgr inż. Arkadiusz Sadowski	
Upr. Bud.: Wa-374/01	
Na rysunku: UZIOM PRĘTOWY	
Data: Grudzień 2015	Nr rysunku 7

SŁUP PRZELOTOWY



Oznaczenie

$\frac{1}{P-12/\text{ZN}}$



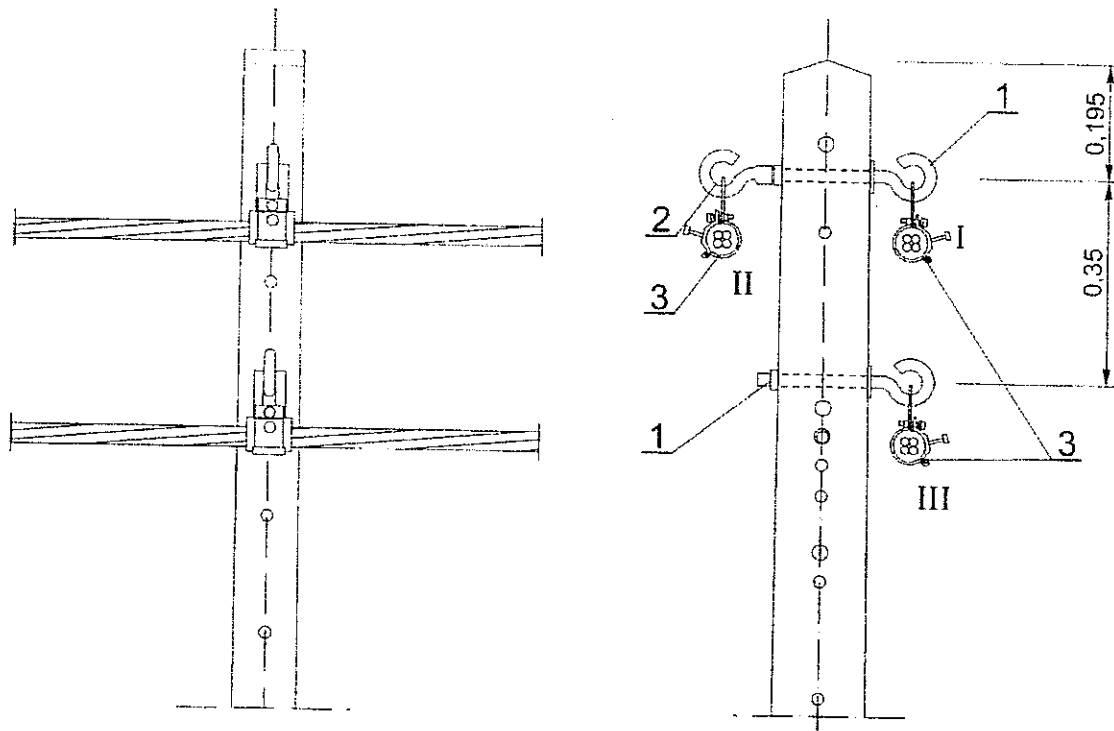
Uwagi:

1. Wysokość h_p podano dla słupa linii 1-torowej przy głębokości zakopania $t=2,0$ m. Wartości skorygować w zależności od przyjętego ustoju - fundamentu oraz ilości torów linii zgodnie z uzbrojeniem słupa.
2. Zakres stosowania, dopuszczalne obciążenia i sposoby ustalania obciążeń słupów podano w tablicy 11.

Typ słupa	Żerdź			Siła użytkowa słupa		Wysokość zawieszenia przewodów
	Długość	Ilość	Typ	P_x	P_y	h_p
	L [m]	Szt.		[daN]		
P-9	9,2	1	ŻN/200	220	111	6,9
P-10	10			227	111	7,7
P-12	12			227	113	9,7

Inwestor: Gmina Karczew ul. Warszawska 28; 05-480 Karczew	
Obiekt: Projekt rozbudowy linii oświetlenia ulicznego na istniejących słupach w miejscowości Glinki gm. Karczew – przy wale przeciwpowodziowym	
Faza: Projekt techniczny	
Branża: ELEKTRYCZNA	
Projektował: mgr inż. Arkadiusz Sadowski	
Upr. Bud.: Wa-374/01	
Na rysunku: Słup przełotowy	
Data: Grudzień 2015	Nr rysunku 8

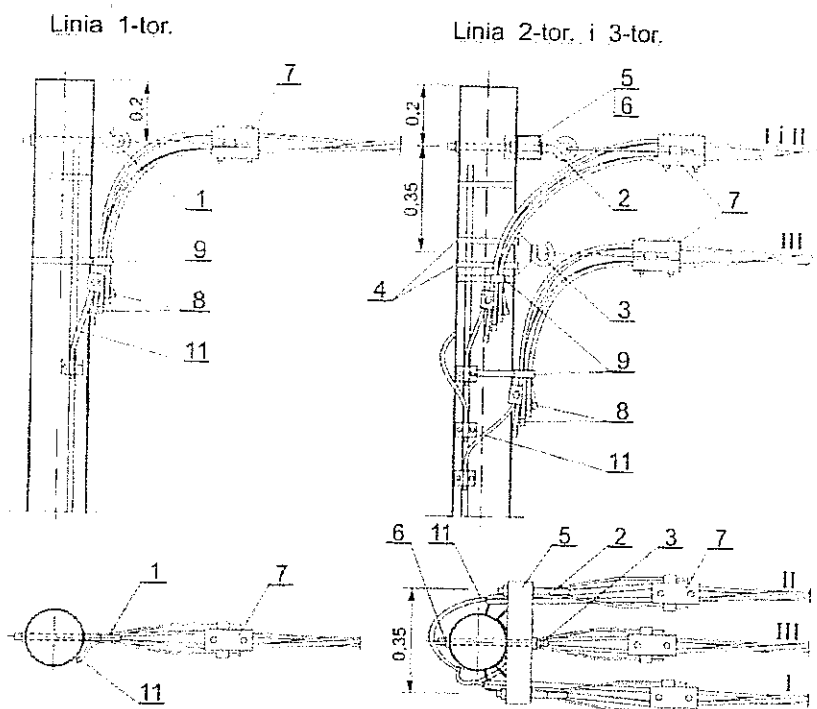
MOCOWANIE PRZEWODÓW – SŁUP PRZELOTOWY



Nr wyszcz.	Wyszczególnienie			Jedn.	Ilość			Uwagi
					Linia 1-tor.	Linia 2-tor.	Linia 3-tor.	
1	Hak wieszakowy	M16X200	SOT 21.16	szt.	1		2	
		M20X200	SOT 21.0					
2	Hak nakrętkowy	M16	PD 2.3	szt.	-	1		
		M20	PD 2.2					
3	Uchwyt przelotowy		SO 130	szt.	1	2	3	
			SO 140					
4	Uziom		<input type="checkbox"/>	kpl.		<input type="checkbox"/>		
5	Połączenie uziemienia		<input type="checkbox"/>	kpl.		<input type="checkbox"/>		

Inwestor: Gmina Karczew ul. Warszawska 28; 05-480 Karczew	
Obiekt: Projekt rozbudowy linii oświetlenia ulicznego na istniejących słupach w miejscowości Glinki gm. Karczew – przy wałe przeciwpowodziowym	
Faza: Projekt techniczny	
Branża: ELEKTRYCZNA	
Projektował: mgr inż. Arkadiusz Sadowski Upr. Bud.: Wa-374/01	
Na rysunku: Mocowanie przewodów – słup przelotowy	
Data: Grudzień 2015	Nr rysunku 9

MOCOWANIE PRZEWODÓW – SŁUP KRAŃCOWY



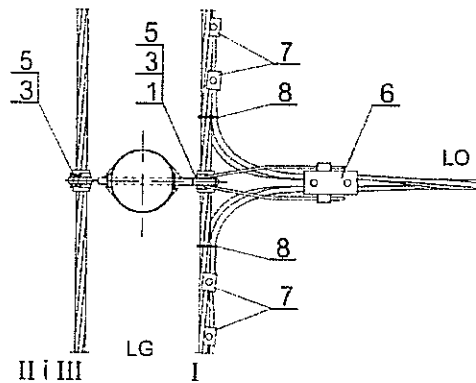
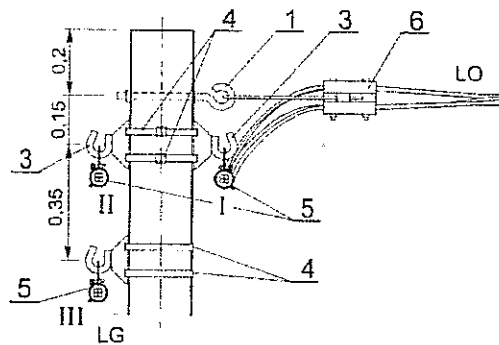
* dotyczy słupów K1, K2/E

Nr. Wyszcz.	Wyszczególnienie		Jedn.	Ilość			Uwagi
				Linia 1-tor.	Linia 2-tor.	Linia 3-tor.	
1	Hak wieszakowy	M16X240	SOT 21.116	1	-	-	mocowanie do zerdzi
		M16X270	SOT 21.1627				
		M20X240	SOT 21.1				
		M20X270	SOT 21.27				
2		M16X130	SOT 21.1613	-	2		mocowanie do PI - 1
		M20X130	SOT 21.13				
3	Hak wieszakowy	SOT 29 SOT 39	szt.	-		1	
4	Taśma stalowa z klamkami	COT 37 + COT 36	kpl.	-		1	
5	Poprzecznik	PI - 1	szt.	-		1	
6	Śruba z nakrętką, podkładką kwadratową i sprężystą	M20X350	szt.	-		1	Do PI - 1
7	Uchwyt odciągowy	SO □	szt.	1	2	3	
8	Oslonka końca przewodu	PK 99□	szt.	4+□	8+□	12+□	
9	Uchwyt dystansowy	SO 79,6	szt.	1	2	3	
10	Uziom	□	kpl.			1	
11	Połączenie uziemienia		kpl.			1	

Inwestor: Gmina Karczew ul. Warszawska 28; 05-480 Karczew	
Obiekt: Projekt rozbudowy linii oświetlenia ulicznego na istniejących słupach w miejscowości Glinki gm. Karczew – przy wale przeciwpowodziowym	
Faza: Projekt techniczny	
Branża: ELEKTRYCZNA	
Projektował: mgr inż. Arkadiusz Sadowski	
Upr. Bud.: Wa-374/01	
Na rysunku: Mocowanie przewodów – słup krańcowy	
Data: Grudzień 2015	Nr rysunku 10

MONTAŻ PRZEWODÓW – SŁUP ROZGAŁĘŻNY

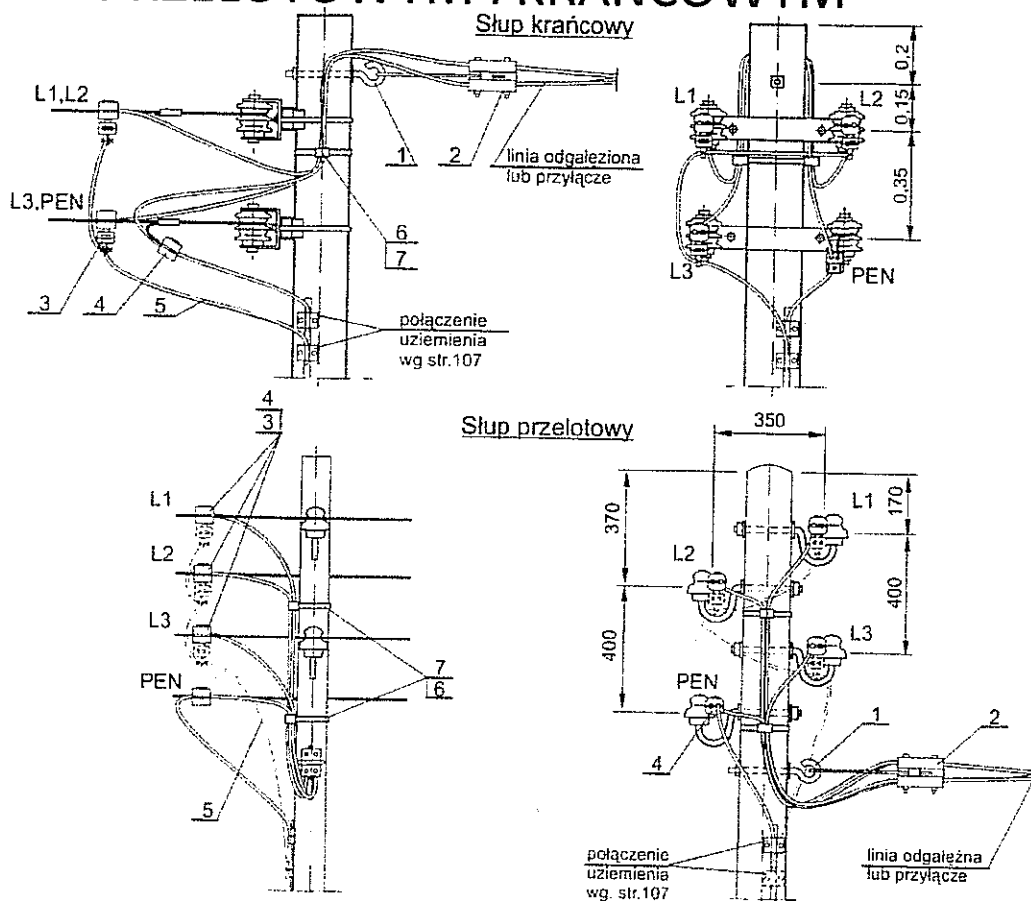
LG 2- i 3-tor., LO 1-tor.



Nr. Wyszcz.	Wyszczególnienie		Jedn.	Ilość			Uwagi
				LG 2-tor. LO 2-tor.	LG 3-tor. LO 2-tor.	LG 3-tor. LO 3-tor.	
1	Hak wieszakowy	M20X360	SOT 21.36	1			mocowanie do żerdzi
2		M16X130	SOT 21.1613	2			mocowanie do PI - 1
		M20X130	SOT 21.13				
3	Hak nakrętkowy	M20	PD 2.2	1			
4	Hak wieszakowy	SOT 39		-	1	2	
		SOT 29					
5	Taśma stalowa z klamkami	COT 37 + COT 36		-	1	1	wykonanie 1
						2	wykonanie 2
6	Poprzecznik	PI - 1		1			
7	Uchwyt przelotowy	SO 130		2	3		
		SO 140					
8	Uchwyt odciągowy	SO □		2	3		
9	Zacisk odgałęźny przebijający izolację	SL □		8 + □	12 + □		
10	Opaska	PER 15		4	6		
11	Uziom	□		□			
12 *	Połączenie uziemienia	□		□			

Inwestor: Gmina Karczew ul. Warszawska 28; 05-480 Karczew	
Obiekt: Projekt rozbudowy linii oświetlenia ulicznego na istniejących słupach w miejscowości Glinki gm. Karczew – przy wale przeciwpowodziowym	
Faza: Projekt techniczny	
Branża: ELEKTRYCZNA	
Projektował: mgr inż. Arkadiusz Sadowski	
Upr. Bud.: Wa-374/01	
Na rysunku: Montaż przewodów – słup rozgałęźny	
Data: Grudzień 2015	Nr rysunku 11

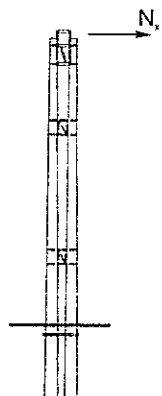
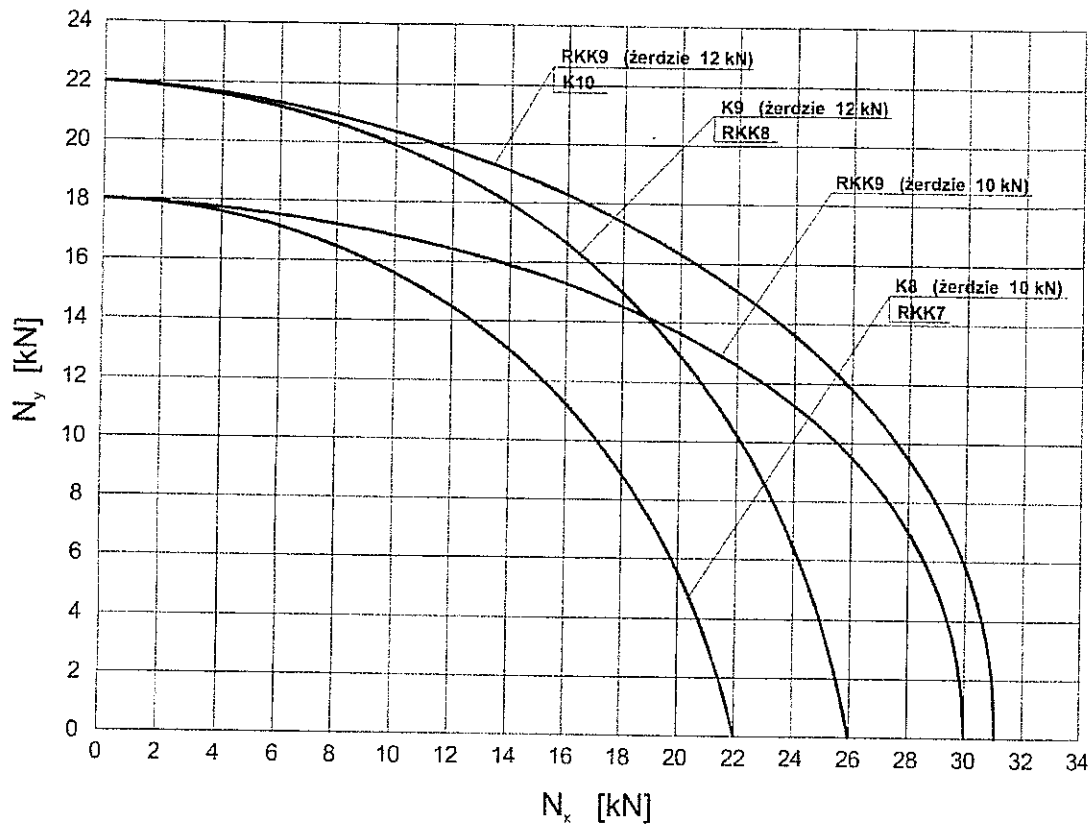
MONTAŻ ODGROMNIKÓW NA SŁUPIE PRZELOTOWYM I KRAŃCOWYM



Nr wyszcz.	Wyszczólnienie		Jedn.	Masa	Ilość	Uwagi
Linia odgałęźna						
1	Hak wieszakowy	SOT □	szt.	□	1	
2	Uchwyt odciągowy	SO 118. □	szt.	□	1	
		SO 34. □		□		
3	Ogranicznik przepięć z zaciskami przebijającymi izolację	SO 30. □	szt.	□	3	
4	Zacisk odgałęźny przebijający izolację	SL 9.21	szt.	0,15	1	
Przyłącze						
1	Hak wieszakowy	SOT □	szt.	□	1	
2	Uchwyt wieszakowy	SO 158		0,85	1	
		SO 157	szt.	0,75		
		SO 80. □		□		
3	Ogranicznik przepięć z zaciskiem przebijającym izolację	SE 30. □	szt.	□	3	
4	Zacisk przebijający izolację	SL 21.127	szt.	0,066	4	st. przelot.
		SL 21.12			1	st. krańc.
Linia odgałęźna lub przyłącze						
5	Przewód izolowany 750 V	LYd 16 mm ²	m	-	2	
6	Uchwyt dystansowy	SO 79.5	szt.	0,065	2	
7	Taśma stalowa 20X0,4 dł. 1,3m z klamrą	COT 37.1 + COT 36	szt.	0,11	2	st. przelotowy
					1	st. krańcowy

Inwestor: Gmina Karczew ul. Warszawska 28; 05-480 Karczew	
Obiekt: Projekt rozbudowy linii oświetlenia ulicznego na istniejących słupach w miejscowości Glinki gm. Karczew – przy wale przeciwpowodziowym	
Faza: Projekt techniczny	
Branża: ELEKTRYCZNA	
Projektował: mgr inż. Arkadiusz Sadowski	
Upr. Bud.: Wa-374/01	
Na rysunku: Montaż odgromników na słupie przelotowym i krańcowym	
Data: Grudzień 2015	Nr rysunku 12

WYKRES DOPUSZCZALNYCH OBCIĄŻEŃ SŁUPÓW K i RKK

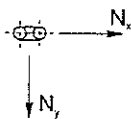


UWAGA:

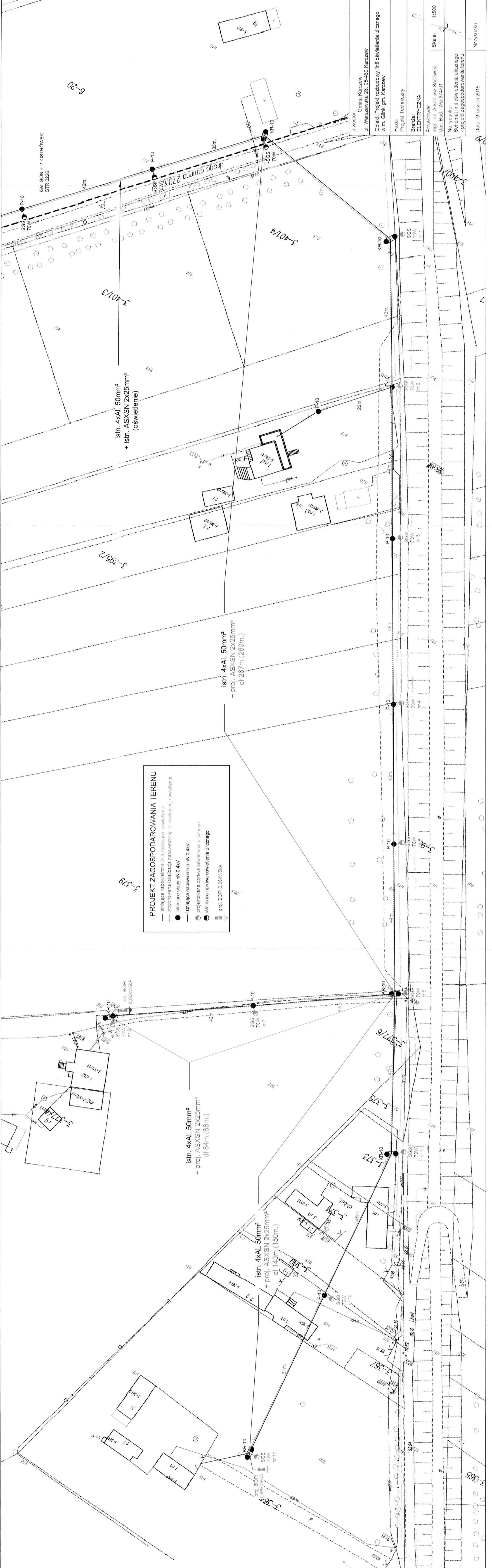
Dla obciążeń słupa $N_y > 12$ kN
posadowienie dobrać indywidualnie

Oznaczenia:

N_x - siła działająca równoległe
do płaszczyzny stężenia słupa
 N_y - siła działająca prostopadłe
do płaszczyzny stężenia słupa



Inwestor: Gmina Karczew ul. Warszawska 28; 05-480 Karczew	
Obiekt: Projekt rozbudowy linii oświetlenia ulicznego na istniejących słupach w miejscowości Glinki gm. Karczew – przy wale przeciwpowodziowym	
Faza: Projekt techniczny	
Branża: ELEKTRYCZNA	
Projektował: mgr inż. Arkadiusz Sadowski	
Upr. Bud.: Wa-374/01	
Na rysunku: Słup przelotowy	
Data: Grudzień 2015	Nr rysunku 14



PROJEKT ZAGOSPODAROWANIA TERENU

- istniejąca napowietrzna linia zasilająca oświetlenie
- - - - - proponowana lokalizacja napowietrznej linii zasilającej oświetlenie
- istniejąca słupa nN 0.4kV
- istniejąca napowietrzna nN 0.4kV
- projekowana oprawa oświetlenia ulicznego
- istniejąca oprawa oświetlenia ulicznego
- ⚡ proj. BOPI 0.66kV/5kA

istn. 4xAL 50mm²
+ istn. ASXSN 2x25mm²
(oświetlenie)

istn. 4xAL 50mm²
+ proj. ASXSN 2x25mm²
dl 267m. (280m.)

istn. 4xAL 50mm²
+ proj. ASXSN 2x25mm²
dl 84m. (88m.)

istn. 4xAL 50mm²
+ proj. ASXSN 2x25mm²
dl 143m. (150m.)

Investor:	Gmina Karczew ul. Warszawska 28, 05-480 Karczew
Objekt:	Projekt: rozbudowy linii oświetlenia ulicznego w m. Glini, gm. Karczew
Faza:	Projekt Techniczny
Beniarz:	ELEKTRYCZNA
Projektant:	mgr. inż. Arkadiusz Sadowski
Upr. Bud.:	Wa-374/01
Skala:	1:500
Na rysunku:	Schemat linii oświetlenia ulicznego - projekt zagospodarowania terenu
Data:	Gruzień 2015
Nr rysunku	

kier: SON nr1 OSTROWIEK
STR. 0226

6-20

3-401/3

3-401/4

3-395/2

3-379

3-373

3-375

3-376

3-377

3-378

3-379

3-380

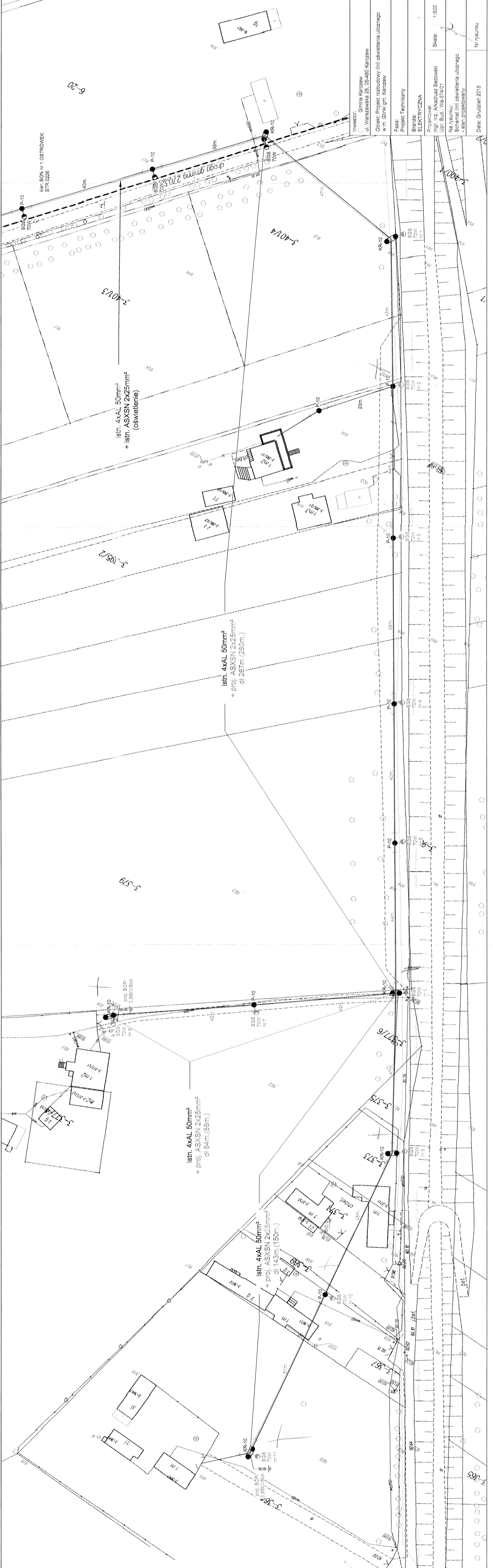
3-381

3-382

3-365

3-366

3-367



Inwestor: Gmina Karczew
 ul. Warszawska 28, 05-480 Karczew
 Obiekt: Projekt rozbudowy linii oświetlenia ulicznego
 w m. Glini gm. Karczew
 Faza: Projekt Techniczny
 Branża: ELEKTRYCZNA
 Projektował: mgr. Inż. Arkadiusz Sadowski
 Upr. Bud.: Wa-374/01
 Skala: 1:500
 Na rysunku: Schemat linii oświetlenia ulicznego - stan projektowany
 Data: Grudzień 2015
 Nr rysunku

kier: SON nr 1 OSTROWIEK
 STR 0226

istn. 4xAL 50mm²
 + istn. ASXSN 2x25mm²
 (oświetlenie)

istn. 4xAL 50mm²
 + proj. ASXSN 2x25mm²
 dł 267m. (280m.)

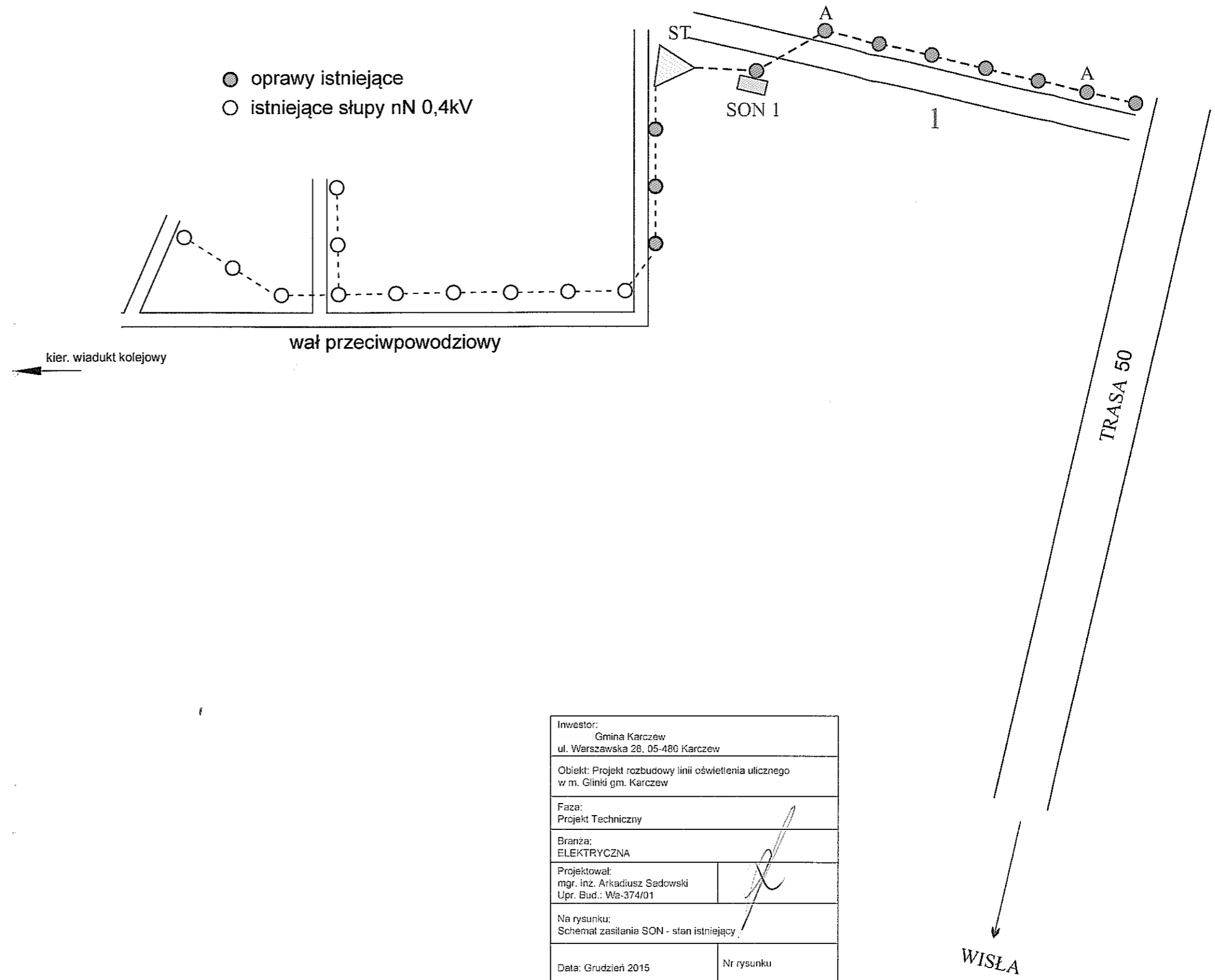
istn. 4xAL 50mm²
 + proj. ASXSN 2x25mm²
 dł 84m. (88m.)

istn. 4xAL 50mm²
 + proj. ASXSN 2x25mm²
 dł 143m. (150m.)

proj. BOPi
 0.66kV/5kA
 nr 8

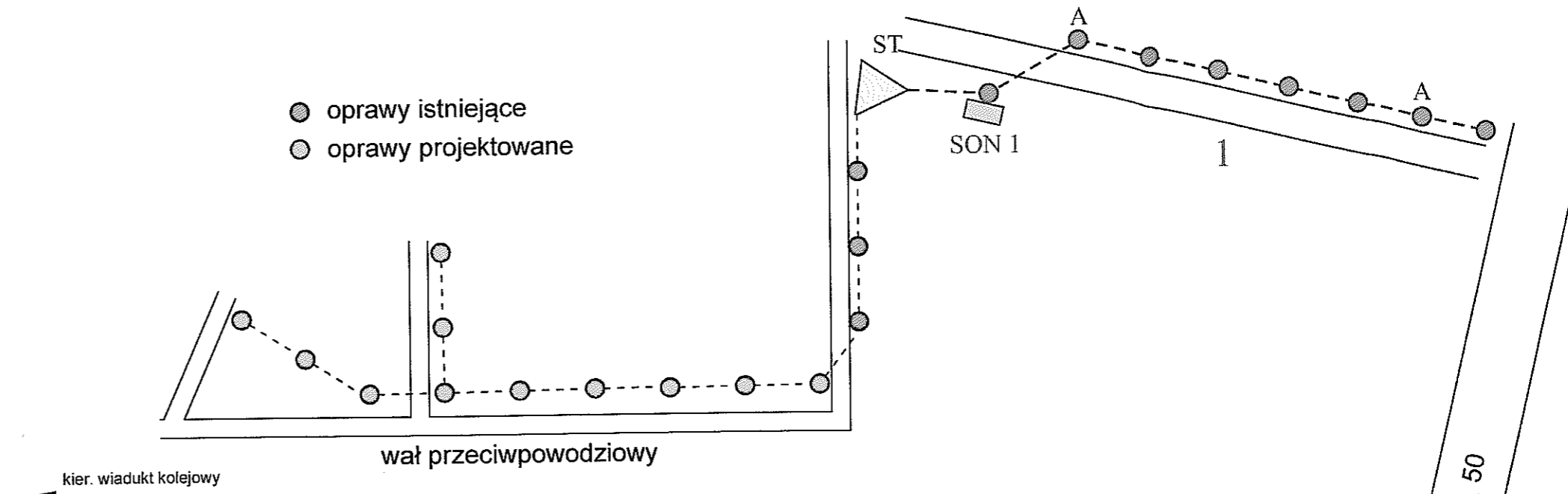
proj. BOPi
 0.66kV/5kA
 nr 11

GLINKI PRZY WALE



Inwestor: Gmina Karczew ul. Warszawska 28, 05-480 Karczew	
Obiekt: Projekt rozbudowy linii oświetlenia ulicznego w m. Glinki gm. Karczew	
Faza: Projekt Techniczny	
Branża: ELEKTRYCZNA	
Projektował: mgr. inż. Arkadiusz Sadowski Upr. Bud.: Wa-374/01	
Na rysunku: Schemat zasilania SON - stan istniejący	
Data: Grudzień 2015	Nr rysunku

GLINKI PRZY WALE



- oprawy istniejące
- oprawy projektowane

← kier. wiadukt kolejowy

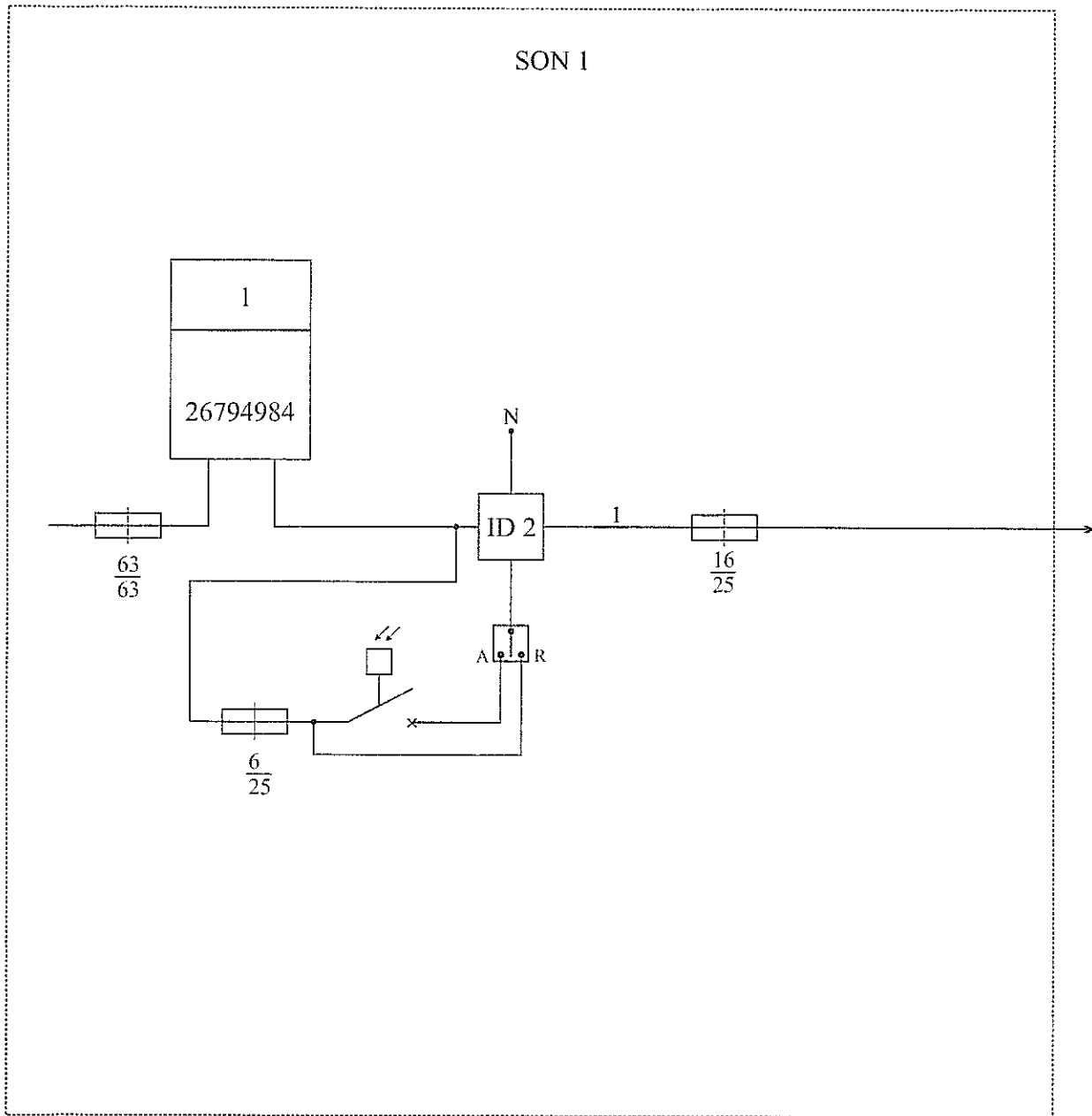
wał przeciwpowodziowy

TRASA 50

WISŁA

Inwestor: Gmina Karczew ul. Warszawska 28, 05-480 Karczew	
Objekt: Projekt rozbudowy linii oświetlenia ulicznego w m. Glinki gm. Karczew	
Faza: Projekt Techniczny	
Branża: ELEKTRYCZNA	
Projektował: mgr. inż. Arkadiusz Sadowski Upr. Bud.: Wa-374/01	
Na rysunku: Schemat zasilenia SON - stan projektowany	
Data: Grudzień 2015	Nr rysunku

Ostrówek SON 1



Karczew, dnia 12 listopada 2015 r.

UPOWAŻNIENIE Nr 0052.107.2015

Upoważniam Pana Arkadiusza Sadowskiego, zamieszkałego 05-410 Józefów, ul. Sikorskiego 31, legitymującego się dowodem osobistym Nr ANK 309814 – do występowania w imieniu Gminy Karczew, w sprawie uzyskania niezbędnych uzgodnień i pozwoleń dla realizacji prac związanych z opracowaniem dokumentacji dotyczącej oświetlenia na terenie Gminy Karczew.

Upoważnienie ważne jest do dnia 31 grudnia 2015 roku.

BURMISTRZ KARCZEWA

mgr Wiesław Adamczyk

Warszawa, dnia 21.12.2001 r.

Nr ewid. uprawnień: Wa-374/01

DECYZJA NR 537/U/01

Na podstawie art. 13 i 14 ustawy z dnia 07 lipca 1994 r. Prawo budowlane (Dz.U.Nr 89 z 1994 r. poz.414)z późn.zm. oraz § 9 rozporządzenia Ministra Gospodarki Przestrzennej i Budownictwa z dnia 30 grudnia 1994 r. w sprawie samodzielnych funkcji technicznych w budownictwie (Dz.U.Nr 8 z 1995 r. poz.38), w związku z art.104 § 1 i 2 Kpa, po rozpatrzeniu wniosku Pana inż. Arkadiusza Sadowskiego, na podstawie dokumentów stwierdzających wymagane wykształcenie (dyplom Politechniki Warszawskiej. Wydział Elektryczny, na kierunku Elektrotechnika w zakresie elektroenergetyki) i praktykę zawodową oraz na podstawie pozytywnej oceny z egzaminu na uprawnienia budowlane złożonego przed Komisją egzaminacyjną,-

NADAJĘ

Panu inż. Arkadiuszowi Sadowskiemu

ur.dnia 01 lipca 1976 r. w Warszawie

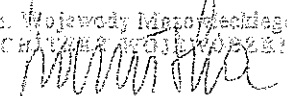
UPRAWNIENIA BUDOWLANE DO PROJEKTOWANIA
I KIEROWANIA ROBOTAMI BEZ OGRANICZEŃ
W SPECJALNOŚCI INSTALACYJNEJ
W ZAKRESIE SIECI, INSTALACJI I URZĄDZEŃ
ELEKTRYCZNYCH I ELEKTROENERGETYCZNYCH

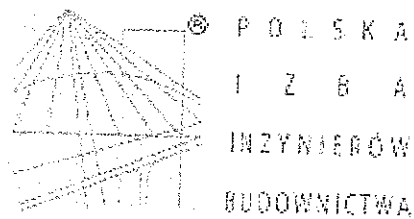
Zgodnie z § 4 ust. 2 rozporządzenia Ministra Gospodarki Przestrzennej i Budownictwa z dnia 30 grudnia 1994 r. uprawnienia budowlane do projektowania bez ograniczeń stanowią również podstawę do sprawdzania projektów budowlanych w specjalności objętej tymi uprawnieniami

UZASADNIENIE

W związku z potwierdzeniem przez Komisję egzaminacyjną, powołaną przez Wojewodę Mazowieckiego, Zarządzeniem Nr 128 z dnia 12 czerwca 2001 r., posiadania przez Pana inż. Arkadiusza Sadowskiego, wymaganego prawem wykształcenia oraz praktyki zawodowej koniecznej do uzyskania uprawnień budowlanych w powyższej specjalności i po uzyskaniu pozytywnego wyniku z egzaminu na uprawnienia budowlane - orzeczono jak w sentencji.

Od niniejszej decyzji służy odwołanie do Głównego Inspektora Nadzoru Budowlanego w terminie 14 dni od daty otrzymania decyzji za pośrednictwem Wojewody Mazowieckiego.

Z up. Wojewody Mazowieckiego
ARCHIWUM WOJEWODZKIE

mgr inż. arch. Barbara Kasłowska



Zaświadczenie

o numerze weryfikacyjnym:

MAZ-FCN-M23-4NH *

Pan **ARKADIUSZ SADOWSKI** o numerze ewidencyjnym **MAZ/IE/2240/02**
adres zamieszkania ul. **GEN.SIKORSKIEGO 31, 05-410 JÓZEFÓW**
jest członkiem Mazowieckiej Okręgowej Izby Inżynierów Budownictwa i posiada wymagane
ubezpieczenie od odpowiedzialności cywilnej.

Niniejsze zaświadczenie jest ważne od 2015-01-01 do 2015-12-31.

Zaświadczenie zostało wygenerowane elektronicznie i opatrzone bezpiecznym podpisem elektronicznym
weryfikowanym przy pomocy ważnego kwalifikowanego certyfikatu w dniu 2015-01-13 roku przez:

Mieczysław Grodzki, Przewodniczący Rady Mazowieckiej Okręgowej Izby Inżynierów Budownictwa.

(Zgodnie art. 5 ust 2 ustawy z dnia 18 września 2001 r. o podpisie elektronicznym (Dz. U. 2001 Nr 130 poz. 1450) dane w postaci
elektronicznej opatrzone bezpiecznym podpisem elektronicznym weryfikowanym przy pomocy ważnego kwalifikowanego certyfikatu są
równoważne pod względem skutków prawnych dokumentom opatrzonym podpisami własnoręcznymi.)

* Weryfikację poprawności danych w niniejszym zaświadczeniu można sprawdzić za pomocą numeru weryfikacyjnego zaświadczenia na
stronie Polskiej Izby Inżynierów Budownictwa www.piib.org.pl lub kontaktując się z biurem właściwej Okręgowej Izby Inżynierów
Budownictwa.

